

### III URBANLINE

Statinio projektuotojas: UAB „URBAN LINE“  
Įmonės kodas: 300149157  
Adresas: Liepkalnio g. 85, 02120 Vilnius  
Tel. / el. p.: +370 699 19380 / info@urbanline.lt

STATYTOJAS:	Švenčionių rajono savivaldybė
STATYTOJO ADRESAS:	Vilniaus g. 19, 18116 Švenčionys
UŽSAKOVAS:	Švenčionių rajono savivaldybės administracija
UŽSAKOVO ADRESAS:	Vilniaus g. 19, 18116 Švenčionys
SUTARTIES PAVADINIMAS	Sutartis Nr. J-611
KOMPLEKSO PAVADINIMAS:	Švenčionių rajono bevariklio transporto infrastruktūros įrengimas
OBJEKTO PAVADINIMAS:	Dviračių tako bei dviračių eismo juostų įrengimas Švenčionėlių Partizanų gatvėje
PROJEKTO PAVADINIMAS:	Gatvių paskirties (susisiekimo komunikacijų statinių grupės) Partizanų gatvės remonto Švenčionėlių m., Švenčionėlių sen. Švenčionių r. sav. projektas
STATINIO PROJEKTO NUMERIS:	UL-25-0017
STATINIO PROJEKTO ETAPAS:	Statinio remonto techninis projektas
STATINIO PAVADINIMAS:	01-03 Susisiekimo komunikacijos: gatvės (Partizanų g.) 04 Inžineriniai tinklai: elektros tinklai (gatvės apšvietimas)
STATINIO KATEGORIJA:	01-03 Neypatingieji statiniai 04 –
STATINIO PROJEKTO DALIS:	Elektrotechnikos dalis
BYLOS ŽYMUO:	E
BYLOS LAIDOS ŽYMUO:	0
BYLOS IŠLEIDIMO DATA:	2025-09

Statytojas

Tvirtinu

Projektuotojas ir pareigos	Kvalifikaciją patvirtinančio dok. Nr.	Vardas Pavardė
UAB „URBAN LINE“ DIREKTORIAUS PAVADUOTOJAS / STATINIO PROJEKTO VADOVAS	37326	Robertas Jautakis
STATINIO PROJEKTO DALIES VADOVAS (S)	36982	Robertas Jautakis
STATINIO PROJEKTO KOORDINATORĖ		Vita Pigalevienė

**STATINIO PROJEKTO SUDĖTIES ŽINIARAŠTIS**

<i>Eilės Nr.</i>	<i>Bylos žymuo</i>	<i>Laida</i>	<i>Pavadinimas</i>	<i>Pastabos</i>
1.	BD / S	0	Bendroji dalis / Susisiekimo dalis	
2.	E	0	Elektrotechnikos dalis	
3.	KS	0	Statybos skaičiuojamosios kainos nustatymo dalis	

0	2025-09	Statybos leidimui, konkursui		
<i>Laida</i>	<i>Išleidimo data</i>	<i>Laidos statusas. Keitimo priežastis (jei taikoma)</i>		
<i>Kval. patv. dok. Nr.</i>	<b>III URBANLINE</b> Liepkalnio g. 85, 02120 Vilnius; Tel. Nr. +370 699 19380; Įmonės kodas: 300149157		<i>Statinio projekto pavadinimas</i> <b>GATVIŲ PASKIRTIES (SUSISIEKIMO KOMUNIKACIJŲ STATINIŲ GRUPĖS) PARTIZANŲ GATVĖS REMONTO ŠVENČIONĖLIŲ M., ŠVENČIONĖLIŲ SEN. ŠVENČIONIŲ R. SAV. PROJEKTAS</b>	
			<i>Statinio numeris ir pavadinimas</i> -	
37326	SPV	R. Jautakis		
		<i>Dokumento pavadinimas:</i>		<i>Laida</i>
		<b>STATINIO PROJEKTO SUDĖTIES ŽINIARAŠTIS</b>		0
LT	<i>Statytojas ir (arba) Užsakovas</i> <b>ŠVENČIONIŲ RAJONO SAVIVALDYBĖ / ŠVENČIONIŲ RAJONO SAVIVALDYBĖS ADMINISTRACIJA</b>		<i>Dokumento žymuo</i>	
			<b>UL-25-0017-XX-TP-PSŽ-01</b>	<i>Lapas</i>   <i>Lapų</i> 1   1

**STATINIO PROJEKTO DALIES BYLŲ SUDĖTIES ŽINIARAŠTIS**

<i>Eil. Nr.</i>	<i>Bylos žymuo</i>	<i>Laida</i>	<i>Bylos pavadinimas</i>	<i>Pastabos</i>
1.	E	0	Elektrotechnikos dalis. 02 Inžineriniai tinklai: elektros tinklai (gatvės apšvietimas)	

**STATINIO PROJEKTO DALIES DOKUMENTŲ ŽINIARAŠTIS**  
TEKSTINIAI DOKUMENTAI

<i>Dokumento žymuo</i>	<i>Lapų sk.</i>	<i>Laida</i>	<i>Dokumento pavadinimas</i>	<i>Pastabos</i>	<i>Lapo Nr.</i>
-	1	0	Antraštinis lapas		1
UL-25-0017-TP-PSŽ-01	1	0	Statinio projekto sudėties žiniaraštis		2
UL-25-0017-02-TP-E.PDŽ-01	1	0	Statinio projekto dalies bylų ir dokumentų sudėties žiniaraštis		3
UL-25-0017-02-TP-E.AR-01	9	0	Aiškinamasis raštas		4-12
UL-25-0017-02-TP-E.TS-01	20	0	Techninės specifikacijos		13-32
UL-25-0017-02-TP-E.SKŽ-01	2	0	Šaunaudų kiekių žiniaraštis		33-34

GRAFINIAI DOKUMENTAI

<i>Dokumento žymuo</i>	<i>Lapų sk.</i>	<i>Laida</i>	<i>Dokumento pavadinimas</i>	<i>Pastabos</i>	<i>Lapo Nr.</i>
UL-25-0017-02-TP-E.B-01	2	0	El. apšvietimo planas, M 1:500		35-36
UL-25-0017-02-TP-E.B-02	1	0	Principinė elektrinė apšvietimo tinklų sujungimo schema		37

PRIDEDAMIEJI DOKUMENTAI

<i>Dokumento žymuo</i>	<i>Lapų sk.</i>	<i>Laida</i>	<i>Dokumento pavadinimas</i>	<i>Pastabos</i>	<i>Lapo Nr.</i>
-	1	-	Priedų antraštinis lapas		38
-	8	-	Statinio projektavimo (techninė) užduotis		39-46
-	3	-	Apšvietumo skaičiavimo ataskaita		47-49
-	2	-	Specialistų, rengusių E dalį, kvalifikacijos atestatų kopijos		50-51

0	2025-09	Statybos leidimui, konkursui			
<i>Laida</i>	<i>Išleidimo data</i>	<i>Laidos statusas. Keitimo priežastis (jei taikoma)</i>			
<i>Kval. patv. dok. Nr.</i>	<b>III URBANLINE</b>		<i>Statinio projekto pavadinimas</i>		
	Liepkalnio g. 85, 02120 Vilnius; Tel. Nr. +370 699 19380; Įmonės kodas: 300149157		GATVIŲ PASKIRTIES (SUSISIEKIMO KOMUNIKACIJŲ STATINIŲ GRUPĖS) PARTIZANŲ GATVĖS REMONTO ŠVENČIONĖLIŲ M., ŠVENČIONĖLIŲ SEN. ŠVENČIONIŲ R. SAV. PROJEKTAS		
			<i>Statinio numeris ir pavadinimas</i>		
37326	SPV	R. Jautakis	<b>02 INŽINERINIAI TINKLAI: ELEKTROS TINKLAI (GATVĖS APŠVIETIMAS)</b>		
33370	SPDV E	I. Plečkaitis	<i>Dokumento pavadinimas:</i> <b>STATINIO PROJEKTO DALIES DOKUMENTŲ ŽINIARAŠTIS</b>	<i>Laida</i>	
	SPDA E	T. Keturka		0	
LT	<i>Statytojas ir (arba) Užsakovas</i>		<i>Dokumento žymuo</i>	<i>Lapas</i>	<i>Lapų</i>
	ŠVENČIONIŲ RAJONO SAVIVALDYBĖ / ŠVENČIONIŲ RAJONO SAVIVALDYBĖS ADMINISTRACIJA			UL-25-0017-02-TP-E.PDŽ-01	1

# AIŠKINAMASIS RAŠTAS

## ELEKTROTECHNIKOS (GATVĖS APŠVIETIMO) DALIS

### BENDRA INFORMACIJA

Projektavimo darbai atliekami vadovaujantis statybos techniniais reglamentais ir Bendrosiomis elektros įrenginių įrengimo taisyklėmis. Techninio projekto sprendiniai atlikti pagal Lietuvos Respublikoje galiojančias statybines normas ir taisykles. Statybinėms medžiagoms ir gaminiams, naudojamiems statyboje, taikomi galiojantys valstybiniai standartai bei europiniai EN standartai, kurių vartojimas yra įteisintas Lietuvos Respublikos atitinkamų žinybų.

Techninis projektas (toliau – Projektas) parengtas remiantis Švenčionių rajono savivaldybės administracijos (toliau – Užsakovas) užsakymu, remiantis patvirtinta Statinio projektavimo užduotimi.

Komplekso pavadinimas – Švenčionių rajono bevariklio transporto infrastruktūros įrengimas;

Objekto pavadinimas – Dviračių gatvės įrengimas Švenčionėlių Partizanų g;

Statinio projekto pavadinimas – Gatvių paskirties (susisiekimo komunikacijų statinių grupės) Partizanų gatvės remonto Švenčionėlių m., Švenčionėlių sen. Švenčionių r. sav. projektas;

Statinio projekto etapas – techninis projektas;

Statybos rūšis – Statinio remontas;

Statinių naudojimo paskirtis – Inžineriniai tinklai: elektros tinklai (gatvės apšvietimas);

Projektas parengtas ant ne senesnės nei trejų metų inžinerinės topografinės nuotraukos. Topografinę nuotrauką 2025 m. atliko UAB „URBAN LINE“, koordinacių sistema – LKS 94, aukščių sistema – LAS 07.

Vadovaujantis Statybos įstatymo 6 str., 4 p. ir STR 1.04.04:2017 1 priedo reikalavimais, patvirtiname, kad projekto sprendiniai atitinka įstatymų, kitų teisės aktų, Projekto rengimo dokumentų, normatyvinių statybos techninių, normatyvinių statinio saugos ir paskirties dokumentų reikalavimus, nepažeidžia valstybės, neįgalųjų integracijos, visuomenės ir trečiųjų asmenų interesų.

### UŽSAKOVAS IR (ARBA) STATYTOJAS

Švenčionių rajono savivaldybė / Švenčionių rajono savivaldybės administracija

### PROJEKTUOTOJAS

UAB „URBAN LINE“, Liepkalnio g. 85 LT-02120, Vilnius. tel. +370 699 19380, el.p. info@urbanline.lt

### PROJEKTO RENGIMUI LICENZIJUOTA PROGRAMINĖ ĮRANGA

ZWCAD, Dialux, Microsoft office 2021

### PAGRINDINIAI ELEKTROTECHNINIAI RODIKLIAI

Visą elektros įrangą, pagalbiniai įrenginiai ir instaliacinės detalės turi atitikti eksploatavimui elektros energijos sistemoje, kurios charakteristikos yra tokios:

- žema įtampa  $230V \pm 10\%$ ;  $400V \pm 10\%$ ;

0	2025-09	Statybos leidimui, konkursui			
Laida	Išleidimo data	Laidos statusas. Keitimo priežastis (jei taikoma)			
Kval. patv. dok. Nr.	<b>III URBANLINE</b> Liepkalnio g. 85, 02120 Vilnius; Tel. Nr. +370 699 19380; Įmonės kodas: 300149157	Statinio projekto pavadinimas <b>GATVIŲ PASKIRTIES (SUSISIEKIMO KOMUNIKACIJŲ STATINIŲ GRUPĖS) PARTIZANŲ GATVĖS REMONTO ŠVENČIONĖLIŲ M., ŠVENČIONĖLIŲ SEN. ŠVENČIONIŲ R. SAV. PROJEKTAS</b>			
		Statinio numeris ir pavadinimas <b>02 INŽINERINIAI TINKLAI: ELEKTROS TINKLAI (GATVĖS APŠVIETIMAS)</b>			
37326	SPV	R. Jautakis		Dokumento pavadinimas: <b>AIŠKINAMASIS RAŠTAS</b>	Laida <b>0</b>
33370	SPDV E	I. Plečkaitis			
	SPDA E	T. Keturka			
LT	Statytojas ir (arba) Užsakovas <b>ŠVENČIONIŲ RAJONO SAVIVALDYBĖ / ŠVENČIONIŲ RAJONO SAVIVALDYBĖS ADMINISTRACIJA</b>	Dokumento žymuo <b>UL-25-0017-02-TP-E.AR-01</b>		Lapas <b>1</b>	Lapų <b>10</b>

- 3 fazės, TN-S posistemė (5 laidinė sistema);
- dažnis 50 Hz;

<b>INŽINERINIAI TINKLAI</b> (nurodomas kiekvienos paskirties inžinerinių tinklų (sklype ir už sklypo ribų) pavadinimas)			
Bendras kiekvienos paskirties inžinerinių tinklų (tilto elektros apšvietimo) ilgis:			
įvadinųjų	km	-	
kitų (magistralinių, skirstomųjų)	km	-	
kiekvienos paskirties inžinerinių tinklų ilgų:	km	0,849	
požeminės dalies*	km	0,475	
antžeminės dalies	km	0,374	
inžinerinių tinklų apsaugos zonos plotis	m	2	
elektros tinklų laidininkų skaičius ir skerspjūvis	vnt.; mm <sup>2</sup>	3x1,5 4x25	
apšvietimo atramų skaičius ir aukštis virš žemės	vnt.; m	8; 6 m	
šviestuvų skaičius ir galia	vnt.; W	31; 40 W 8; 53W	
apšvietimo elektros skydų skaičius	vnt.	0	
0,4 kV KL Al 4x25 mm <sup>2</sup>	m	475	
0,23 kV KL Cu 3x1,5 mm <sup>2</sup>	m	374	
Apsauginiai vamzdžiai	Ø, atsparumas, m	75; 750N; 475	

\*Žvaigždute pažymėti rodikliai, baigus statybą ir atlikus kadastrinius matavimus gali turėti neesminių nukrypimų.

## PRIVALOMŲ IR PAGRINDINIŲ NORMATYVINIŲ DOKUMENTŲ SĄRAŠAS

### LIETUVOS RESPUBLIKOS ĮSTATYMAI

- LR Aplinkos apsaugos įstatymas **Suvestinė redakcija nuo 2024-10-01 iki 2026-04-30**
- LR Nekilnojamojo kultūros paveldo apsaugos įstatymas **Suvestinė redakcija nuo 2025-01-01**
- LR Saugomų teritorijų įstatymas **Suvestinė redakcija nuo 2024-07-01 iki 2025-12-31**
- LR atliekų tvarkymo įstatymas **Suvestinė redakcija nuo 2025-01-01 iki 2025-12-31**
- LR priešgaisrinės saugos įstatymas **Suvestinė redakcija nuo 2019-01-01**
- LR Civilinis kodeksas **Suvestinė redakcija nuo 2025-09-01 iki 2026-03-31**
- Lietuvos Respublikos specialiųjų žemės naudojimo sąlygų įstatymas **Suvestinė redakcija nuo 2025-07-03 iki 2025-12-31**

### STATYBOS TECHINIAI REGLAMENTAI

- STR 1.01.05:2007 „Normatyviniai statybos techniniai dokumentai“ **Suvestinė redakcija nuo 2007-12-14 iki 2016-10-11**
- STR 1.01.08:2002 „Statinio statybos rūšys“ **Suvestinė redakcija nuo 2024-11-01**
- STR 1.01.03:2017 „Statinių klasifikavimas“ **Suvestinė redakcija nuo 2025-05-21**
- STR 1.04.02:2011 „Inžineriniai geologiniai ir geotechniniai tyrimai“ **Suvestinė redakcija nuo 2025-01-01**
- STR 1.04.04:2017 „Statinio projektavimas, projekto ekspertizė“ **Suvestinė redakcija nuo 2024-11-01**
- STR 1.06.01:2016 „Statybos darbai, statinio statybos priežiūra“ **Suvestinė redakcija nuo 2025-05-01**
- STR 1.07.03:2017 „Statinių techninės ir naudojimo priežiūros tvarka. Naujų nekilnojamojo turto kadastro objektų

Žymuo:	Lapas	Lapų	Laida
	2	10	0

UL-25-0017-02-TP-E.AR-01

- formavimo tvarka“ **Suvestinė redakcija nuo 2025-01-01 iki 2025-10-31**
- STR 1.05.01:2017 „Statybą leidžiantys dokumentai. Statybos užbaigimas. Statybos sustabdymas. Savavališkos statybos padarinių šalinimas. Statybos pagal neteisėtai išduotą statybą leidžiantį dokumentą padarinių šalinimas“ **Suvestinė redakcija nuo 2024-11-08**
  - STR 1.01.01:2005 „Kultūros paveldo statinio tvarkomųjų statybos darbų reglamentai“ **Suvestinė redakcija nuo 2021-07-31**
  - STR 1.12.06:2002 „Statinio naudojimo paskirtis ir gyvavimo trukmė“ **Suvestinė redakcija nuo 2003-01-30**
  - STR 2.01.01(2):1999 „Esminiai statinio reikalavimai. Gaisrinė sauga“ **Suvestinė redakcija nuo 2002-11-09**
  - STR 2.01.01(3):1999 „Esminiai statinio reikalavimai. Higiena, sveikata, aplinkos apsauga“ **Suvestinė redakcija nuo 2002-11-09**
  - STR 2.01.01(4):2008 „Esminiai statinio reikalavimai. Naudojimo sauga“ **Suvestinė redakcija nuo 2025-07-23**
  - STR 2.01.01(5):2008 „Esminis statinio reikalavimas. Apsauga nuo triukšmo“ [sigalioja 2008-03-28]
  - STR 2.02.02:2004 „Visuomeninės paskirties pastatai“ **Suvestinė redakcija nuo 2022-02-25**

**Kiekvieno šių leidinių publikacija turi būti paskutinės redakcijos, priedai turi būti įsigalioję šio aiškinamojo rašto išleidimo dieną, jei nėra nurodyta kitaip.**

#### **GAISRINĖS SAUGOS REIKALAVIMAI**

- „Gaisrinės saugos pagrindiniai reikalavimai“ **Suvestinė redakcija nuo 2024-12-11**
- „Visuomeninių statinių gaisrinės saugos taisyklės“ **Suvestinė redakcija nuo 2024-11-01**
- „Gaisro aptikimo ir signalizavimo sistemų projektavimo ir įrengimo taisyklės“ **Suvestinė redakcija nuo 2025-07-01 iki 2025-10-31**
- „Vėdinimo sistemų gaisrinės saugos taisyklės“ **Suvestinė redakcija nuo 2024-11-07**

#### **KITOS TAISYKLĖS**

- LR aplinkos ministro patvirtintos „Atlieku tvarkymo taisyklės“ **Suvestinė redakcija nuo 2025-10-01**
- LR aplinkos ministro patvirtintos „Statybinių atlieku tvarkymo taisyklės“ **Suvestinė redakcija nuo 2025-04-05**

#### **STANDARTAI**

- LST 1516:2015 „Statinio projektas. Bendrieji įforminimo reikalavimai“

#### **HIGIENOS NORMOS**

- HN 98: 2014. Natūralus ir dirbtinis darbo vietų apšvietimas

**Kiekvieno šių leidinių publikacija turi būti paskutinės redakcijos, priedai turi būti įsigalioję šio aiškinamojo rašto išleidimo dieną, jei nėra nurodyta kitaip.**

#### **ESAMA SITUACIJA**

Šiuo metu Partizanų g. Švenčionėliuose yra apšviesta nuo metalinių atramų, tačiau jos patenka ant projektuojamų naujų dangų ir turi būti perkeltos. Esami natrio šviestuvai keičiami šiuolaikiškais LED šviestuvais. Projektuojamos naujos pėsčiųjų ir dviračių perėjos, kurios turi būti apšviestos. Visi minėti apšvietimo tinklai priklauso UAB „Švenčionių komunalinis centras“.

#### **PROJEKTINIAI SPRENDINIAI**

Šio projekto apimtyje projektuojami Partizanų g. el. apšvietimo tinklai su šiuolaikiniais LED šviestuvais ir metalinėmis cinkuotomis atramomis.

Projektuojami el. apšvietimo tinklai jungiami prie:

1. Projektuojami Partizanų g. el. apšvietimo tinklai jungiami prie esamų el. apšvietimo tinklų Priestočio g.

Projektuojami šviestuvai prijungiami prie esamų gatvių apšvietimo valdymo el. skydų, minėtuose el. skyduose yra esami apšvietimo valdymo valdikliai, kurie apšvietimo tinklus įjungia ir išjungia pagal metų laikus, pagal paros tamsų ir šviesų periodą.

Esamus Partizanų g. natrio šviestuvus demontuoti, demontuotas medžiagas pristatyti į UAB „Švenčionių komunalinis ūkis“.

Žymuo:	Lapas	Lapų	Laida
	UL-25-0017-02-TP-E.AR-01	3	10

Visi apšvietimo kabeliai projektuojami požemine kabeline linija, apsauginiuose vamzdžiuose. Požeminį kabelį kloti neaukščiau 70 cm gylyje arba tokiam gylyje kokiam nurodyta susikirtimo su kitais inžineriniais tinklais pjūviuose. Apšvietimo linija projektuojama cinkuotomis metalo atramomis [leidžiamomis] g/b pamatą, plačiau apie atramų išvaizdą ir matmenis žiūrėti šio projekto techninėse specifikacijose.

Suprojektuotas kiekvienos apšvietimo atramos įžeminimas, kurio varža 30 omų, o atstojamoji varža 10 omų, įžeminimą prijungti atramos viduje. Plačiau žiūr. brėž. UL-25-0017-02-TP-E.B-01

Apšvietimo atramose privalo būti atidaroma revizinė anga priėjimui prie kontaktų gnybtų ir automatinių jungiklių/saugiklių grupės.

Apšvietimo atramų pamato viršus turi būti išsikišęs 0,15 m virš žemės, neužkasti atramos reguliavimo varžtų.

Vykdamas projektą užtikrinti, kad gretutinių gatvių apšvietimo įrenginiams nebūtų atjungiamas maitinimas.

Išvada: Projektuojamas Partizanų g. apšvietimas tenkina M5 apšvietimo kategoriją pagal LST EN 13201:2015. Projektuojamas vidutinis gatvės apšvietimas  $\geq 0,5 \text{ cd/m}^2$ . Detalesnius apšvietimo skaičiavimus ir reikalavimus jam žiūrėti projekto dokumentacijoje.

Ant projektuojamų apšvietimo atramų projektuojami šviestuvai 40 W galios, šviesos koreliacinė temperatūra ne daugiau kaip 4000 K, CRI spalvų atgavos koeficientas  $>70 \text{ Ra}$ , apsaugos klasė IP66/IK10, I elektrosaugos klasė, ilgaamžiškumas nemažiau 100 000 val. Šviestuvo korpusas iš aliuminio, aptakus, be radiatorių, grotelių, kad nesikauptų ant šviestuvo šiukšlės ir šviestuvus neperkaistų.

Pagrindiniai naudojamų šviestuvų ir atramų duomenys pateikti žemiau esančioje lentelėje.

Naudojama	Šviestuvų skaičius, vnt.	Atramos aukštis virš žemės, m	Gembės ilgis x aukštis, m	Šviestuvo galia, W
Partizanų g. apšvietimas	31	8	Dvišakė 1,0x1,0	40
Perėjų apšvietimas	8	6	-	53

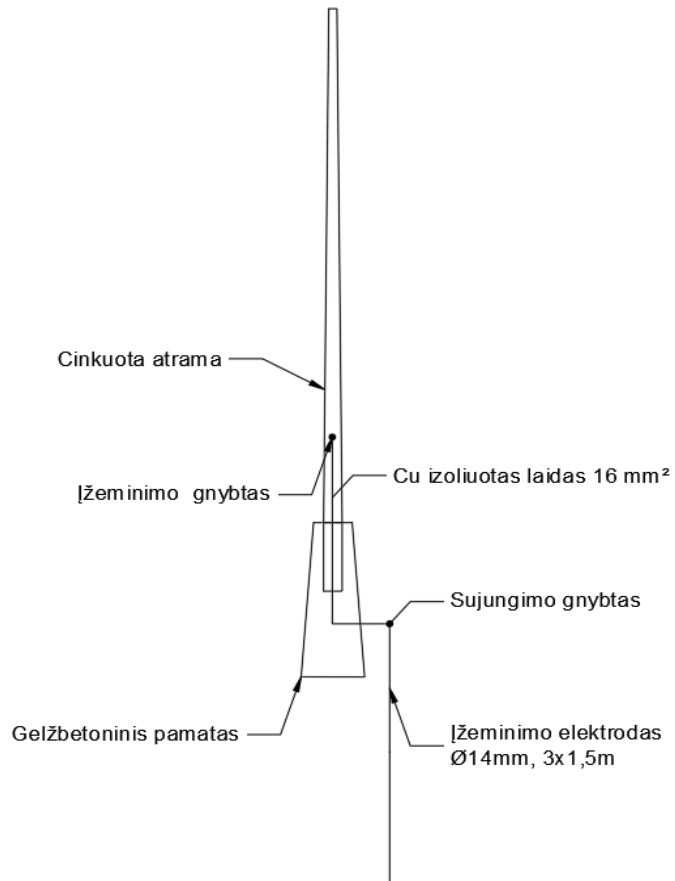
Atliekant apšvietimo skaičiavimus buvo naudojami konkretūs šviestuvai su konkrečiomis šviesos sklaidimo charakteristikomis, konkrečiu galingumu, kad būtų tenkinama apšvietimo parinkimo kategorija. Rangovas prieš užsakant šviestuvus turi kreiptis į šio projekto autorių ir perduoti užsakomų šviestuvų fotometrinius duomenis, kad projekto autorius atliktų patikrinimo apšvietimo skaičiavimus jo siūlomiems šviestuvams.

Apšvietimui projektuojamas kabelis aliuminio gyslomis 4x25mm<sup>2</sup>. Kabelį tranšėjoje tarp atramų montuoti įtraukiant į apsauginį vamzdį  $\varnothing 75 \text{ mm}$  750 N stiprumo. Sumontavus kabelius, vamzdžių galai turi būti užsandarinti. Kabelio tranšėja važiuojamojoje ir įvažų dalyje kasama mechaniniu būdu. Sankirtose su esamomis požeminėmis komunikacijomis kasimo darbus vykdyti rankiniu būdu, išlaikyti normatyvinius atstumus iki jų. Prieš pradėdant kasimo darbus išsiimti leidimą kasimo darbams ir iškviesti kiekvienos inžinerinės sistemos atstovus.

Projektuojamos apšvietimo atramos įžeminamos iš vidaus t. y. atramos įžeminimo jungtis jungiama atramos viduje, užvedant įžeminimo laidininką per pamato šoninę ertmę į atramos vidų. Atramos įžeminimo varža turi būti nedidesnė kaip 30 omų, o atstojamoji 10 omų.

Žymuo:	Lapas	Lapų	Laida
	4	10	0

**UL-25-0017-02-TP-E.AR-01**



Atlikus montavimo darbus gerbūvis atstatomas pagal projekto darbų apimtį.

Rangovo lauko elektros tinklų atliktų darbų geodezinė išpildomoji nuotrauka turi būti parengta ir suderinta vadovaujantis GKTR 2.01:2023, GKTR 2.11.03:2014 ir LR geodezijos ir kartografijos įstatymo reikalavimais.

Visa įranga, medžiagos ir gaminiai turi atitikti CE reikalavimus ir turėti CE sertifikatus pagal ES reglamentų (ES) Nr. 305-2011, (ES) Nr.765-2008 reikalavimus

Žymuo: <b>UL-25-0017-02-TP-E.AR-01</b>	Lapas	Lapų	Laida
	5	10	0

## Apšvietumo klasės parinkimas.

Projekto pavadinimas: **Partizanų g., Švenčionėliai**

### Kelių apšvietimo skaisčio normos parinkimas pagal L ST CEN/TR 13201-1:2015

Parametras	Parinkty	Aprašymas	Vertinimo vienetas	t <sub>1</sub>	t <sub>2</sub>	t <sub>3</sub>	t <sub>4</sub>
				21:00	00:00	04:00	06:00
Greitis ar greičio apribojimas	Labai aukštas	v > 100 km/h	2				
	Aukštas	70 < v < 100 km/h	1				
	Vidutinis	40 < v < 70 km/h	-1	-1	-1	-1	-1
	Žemas	v < 40 km/h	-2				
Eismo dydis		Greitkelis ir daugiajuosčiai keliai	Dviejų juostų kelias				
	Aukštas	> 65 % maksimalaus pajėgumo	> 45 % maksimalaus pajėgumo	1	1	1	1
	Vidutinis	36 % - 65 % maksimalaus pajėgumo	15% - 45% maksimalaus pajėgumo	0			
	Žemas	< 35 % maksimalaus pajėgumo	< 15 % maksimalaus pajėgumo	-1			
Eismo sudėtis	Mišri su dideliu procentingumu nemotorizuoto transporto		2				
	Mišri		1	1	1	1	1
	Tik motorizuotas transportas		0				
Judėjimo kelių atskyrimas	Ne		1				
	Taip		0	0	0	0	0
Susikirtimų tankumas		Sankryžos/km	Sankirtos, atstumas tarp tiltų, km				
	Aukštas	>3	<3	1			
	Vidutinis	<3	>3	0	0	0	0
Stovintys automobiliai	Yra		1	1	1	1	1
	Nėra		0				
Aplinkos skaistumas	Aukštas	parduotuvų vitrinos, reklamų skydai, sporto aikštės, stotys, saugojimo plotai	1				
	Vidutinis	normali situacija	0				
	Žemas		-1	-1	-1	-1	-1
Navigacinė užduotis	Labai sunki		2				
	Sunki		1				
	Lengva		0	0	0	0	0

Šiujelvyje esanti reikšmė yra rekomenduojama. Be tiksliai mēbėdų adaptacijos ar atitinkamos vertinimo reikšmės gali būti koreguojamos pagal šiuos reikšdėvius.

Apšvietimo klasė:	M5	M5	M5	M5
Skaistis, cd/m <sup>2</sup>	cd/m <sup>2</sup>	cd/m <sup>2</sup>	cd/m <sup>2</sup>	cd/m <sup>2</sup>
U <sub>0</sub>	0.35	0.35	0.35	0.35
U <sub>1</sub>	0.40	0.40	0.40	0.40
U <sub>0, wat</sub>	0.15	0.15	0.15	0.15
TI, %	15	15	15	15
EIR (R <sub>EI</sub> )	0.30	0.30	0.30	0.30

Žymuo:	Lapas	Lapų	Laida
	6	10	0

UL-25-0017-02-TP-E.AR-01

### Projektiniai skaičiavimai

$$I_{darbo} = \frac{P_{inst.}}{\sqrt{3} \times U \times \cos \varphi};$$

čia:

$I_{darbo}$  – instaliuota srovė, A;

$P_{inst.}$  – instaliuota galia, W;

$U$  – darbinė įtampa, V;

$\cos \varphi$  – aktyvios galios koeficientas,  $\Omega/m$

$$\Delta U = \sqrt{3} \times L \times I_{darbo} \times (R_L \times \cos \varphi + X \sin \varphi); \quad \Sigma \Delta U_{\%} = \frac{\Sigma \Delta U \times 100}{U_N};$$

čia:

$\Delta U$  įtampos kritimas linijos gale %

$I_{darbo}$  – instaliuota srovė, A;

$L$  – linijos ilgis, km

$R_L$  – linijos aktyvioji varža,  $\Omega/km$

$\cos \varphi$  – aktyvios galios koeficientas,  $\Omega/m$

$X$  – linijos reaktyvioji varža ( $\Omega/m$ ), (kabelinėse linijose paprastai nevertinama dėl mažos vertės);

$\sin \varphi$  – reaktyvios galios koeficientas,  $\Omega/m$

### Trumpo jungimo srovių skaičiavimas 0,4 kV tinklui

Trumpo jungimo srovės apskaičiuojamos pagal šią formulę:

$$I_{tr.j.} = \frac{U_F}{\frac{Z_{tr}}{3} + Z_g};$$

čia:

$I_{tr.j.}$  – grandinės fazė-nulis (kilpos) trumpo jungimo srovė, A;

$U_F$  – fazinė tinklo įtampa, V

$Z_{tr}$  – transformatoriaus pilnutinė varža,  $\Omega$

$Z_g$  – linijos (grandinės fazė-nulis) pilnutinė varža,  $\Omega$

### Įrenginių derinimas ir išbandymas

Užbaigęs pavienes darbo dalis, Rangovas privalo atlikti visus vietinius bandymus visose darbo srityse. Rangovas savo lėšomis pasirūpina kvalifikuota darbo jėga, aparatūra ir prietaisais, reikalingais efektyviam bandymų atlikimui. Prireikus turi būti pademonstruotas prietaisų tikslumas. Kiekviena užbaigta objekto sistema turi būti patikrinta kaip visuma eksploatacijos sąlygomis, siekiant įsitikinti, kad kiekvienas komponentas funkcionuoja teisingai sąveikoje su visa sistema. Rangovas privalo užtikrinti, kad visi jo darbai, įranga, medžiagos ir komponentai yra tenkinamos būklės ir atlieka numatytas funkcijas ir operacijas. Matavimai ir bandymai turi būti įforminti atitinkamais protokolais ir aktais.

### Reikalavimai montavimo darbams

Elektros instaliacijos darbus gali atlikti žmonės, turintys reikiamą pasiruošimą ir atestatą šių darbų atlikimui. Montavimo darbus turi atlikti įmonė turinti reikiamus atestatus šių darbų atlikimui. Personalas atliekantis montavimo darbus privalo vadovautis "Saugos eksploatuojant elektros įrenginius taisyklėmis" **Suvestinė redakcija nuo 2024-05-25**, bei atitikti jų reikalavimus.

Visi naudojami įrenginiai turi būti pagaminti atestuotų gamintojų, atitikti ISO kokybės reikalavimus, IEC standartus ir sertifikuoti Lietuvoje.

Visi darbai, kurie gali būti pagrįstai laikomi būtinais montavimo darbų užbaigimui ir tinkamam sistemų eksploatavimui, turi būti privalomai atlikti nepriklausomai nuo to, ar jie yra parodyti brėžiniuose, arba apibūdinti šiame dokumente, ar ne.

Visus montavimo darbus atlikti pagal galiojančius E[BT taisyklių reikalavimus **Suvestinė redakcija nuo 2025-05-**

29.

Žymuo:	Lapas	Lapų	Laida
	UL-25-0017-02-TP-E.AR-01	7	10

## DARBŲ VYKDYMO PLANAS

Projekto įgyvendinimo darbai turi būti atlikti vienu etapu, siekiant neviršyti vartotojų įrenginių vienkartinio atjungimo laiko, nustatyto teisės aktuose. Viso objekto statybą vykdyti laikantis E[IBT reikalavimų **Suvestinė redakcija nuo 2025-05-29** ir galiojančiomis normomis.

### APLINKOS APSAUGA

Atliekant montavimo darbus, technologinio proceso nelydi jokios atliekos, triukšmas, ir ar grunto tarša bei kiti veiksniai, kenksmingi žmonėms ir aplinkai. Vykdam žemės darbus želdiniai nepažeidžiami.

Atlikus statybos – montavimo darbus, pažeistos dargos, aplinka turi būti sutvarkomos.

Objekto statybos metus laikytis darbo ir priešgaisrinę saugą reglamentuojančių taisyklių ir nuostatų;

“Saugos eksploatuojant elektros įrenginius taisyklės” **Suvestinė redakcija nuo 2024-05-25**

“Darboviečių įrengimo statybvietėse nuostatai” 2008 m. sausio 15 d. Nr. A1-22/D1-34 **Suvestinė redakcija nuo 2022-07-01**

“Darbo įrenginių bendrieji nuostatai” 1999 m. gruodžio 22 d. Nr. 102 **Suvestinė redakcija nuo 2020-05-01**

Ir kiti galiojantys darbų saugos ir sveikatos aktai, techniniai reglamentai, standartai ir metodiniai nurodymai

Rangovas pradėti statinio statybos darbus gali tik parengęs darbų technologijos projektą, kuriame turi būti numatyti darbuotojų saugos ir sveikatai užtikrinantys sprendimai, atitinkantys “Saugos ir sveikatos taisyklės statyboje DT 5-00” 5 priedo reikalavimus. Statybvietėje dirbant daugiau nei vienai įmonei, paskirti saugos ir sveikatos darbe koordinatorių, kuris privalo:

- parengti arba pavesti parengti planą asmenims, turintiems teisę rengti saugos ir sveikatos darbe priemonių planus statybvietėms, kuriame būtina nustatyti taikomus saugos ir sveikatos darbe reikalavimus;

- šiame plane turi būti numatytos specialios saugos ir sveikatos darbe priemonės darbams, nurodytiems “Darboviečių įrengimo statybvietėse nuostatuose” (2008 m. sausio 15 d. Nr. A1-22/D1-34) **Suvestinė redakcija nuo 2022-07-01**

- prieš statybos darbų pradžią statybvietėje turi būti nustatytos pavojingos zonos, kuriose nuolat veikia ar gali atsirasti rizikos veiksniai. Pavojingos zonos, kuriose nuolat veikia pavojingi ir/arba kenksmingi veiksniai, turi būti aptvertos apsauginiais aptvarais, tranšėjos ir kitos įkastos tose vietose, kur vyksta transporto ir pėsčiųjų judėjimas, turi būti aptvertos pagal nustatytus reikalavimus. Perėjų vietose per iškasa turi būti ne siauresni kaip 1 m pločio praėjimo takeliai su aptvarais, apsaugančiais nuo kritimo. Šuliniai, šurfai ir kitos panašios iškastos turi būti uždengti dangčiais, skydais arba aptverti. Iškasos šlaite pastebėti rieduliai ir akmenys bei atsiskyrę grunto sluoksniai turi būti pašalinti. Natūralaus drėgnumo gruntuose, jei nėra gruntinio vandens ir požeminių statinių, kasti iškasas su vertikaliomis sienomis be sutvirtinimų leidžiama ne giliau, kaip:

- 1,0 m – piltiniuose, smėlio ir žvyro gruntuose;

- 1,25 m – priesmėlio gruntuose;

- 1,5 m – priemolio ar molio gruntuose.

Prieš statybos darbų pradžią įrengti laikinas buitines patalpas, kurios atitiktų saugos ir sveikatos darbe bendruosius minimalius reikalavimus darboviečių įrengimui statybvietėse.

### ELEKTROS ĮRENGINIAI IR JŲ INSTALIACIJA

Elektros instaliacija turi būti suprojektuotos ir įrengtos taip, kad nekiltų gaisro arba sprogimo pavojus; asmenys turi būti atitinkamai apsaugoti nuo nelaimingų atsitikimų pavojaus dėl tiesioginio ar netiesioginio kontakto su elektros instaliacija.

### GAISRINĖ SAUGA

Įrenginiai ir statiniai turi būti įrengiami ir eksploatuojami vadovaujantis Statybos techniniu reglamentu STR 2.01.01(2):1999 „ESMINIAI STATINIO REIKALAVIMAI. GAISRINĖ SAUGA“ **Suvestinė redakcija nuo 2002-10-05**.

Pradedant naudoti elektros įrenginius, objektai turi būti aprūpinti gaisro gesinimo priemonėmis ir įrenginiais vadovaujantis Energetikos objektų priešgaisrinėmis saugos taisyklėmis.

### KABELIŲ LINIJOS

Darbuotojų, dirbančių kabelių linijose, saugai ir sveikatai užtikrinti būtina kabelį atjungti (išjungti), elektriškai ištraukti ir žeminti atjungimo (išjungimo) vietose iš visų pusių, iš kur gali būti įjungta įtampa.

Kabelius, išeinančius (pereinančius) į oro linijas reikia papildomai žeminti iš oro linijos pusės, nes jose dėl įvairių priežasčių gali atsirasti įtampa.

Kasant kabelių trasose negalima naudoti kylinių kūjų ir kitų smūginių mašinų arčiau kaip 5 m iki kabelių. Žiema, atšildant granta, šilumos šaltinis negali priartėti prie kabelių neartčiau kaip 15 cm.

Prieš leidžiant dirbti kabelių linijoje, būtina įsitikinti, kad kabelis tikrai atjungtas ir tada darbo vietoje jį pradurti arba specialiu įtaisu. Durti kabelį turi du darbuotojai, iš kurių vienas turi būti nežemesnės kaip VK, o antras – PK kategorijos. Prieš leidžiant dirbti orinėje kabelių linijoje, atjungtas darbams kabelis nustatomas, patikrinus įtampos indikatoriumi įtampos

Žymuo:	Lapas	Lapų	Laida
<b>UL-25-0017-02-TP-E.AR-01</b>	8	10	0

nebuvimą kabelinių taškų prijungimo vietose arba darbo vietoje – specialiu įtampos indikatoriumi. Esant linijoje įrengtiems specialiems žeminimo prijungimo kontaktams, reikalinga uždėti kilnojamoji žemiklį arba trumpiklį.

Žemės kasimo darbus prie esamų inžinerinių tinklų apsaugos zonose turi būti vykdomi rankiniu būdu ir dalyvaujant šiuos tinklus eksploatuojančių įmonių atstovams.

### **APSAUGOS NUO ELEKTROS POVEIKIO PRIEMONĖS (APSAUGOS PRIEMONĖS)**

Apsauginės priemonės skirtos elektros įrenginiuose dirbantiems darbuotojams apsisaugoti nuo elektros srovės, elektrostatinio, elektromagnetinio lauko ir elektros lanko bei jo degimo produktų poveikio, kritimo iš aukščio ir pan.

Prie apsauginių priemonių priskiriama:

- izoliuojančios operatyvinės lazdos, izoliuojančios replės, įtampos indikatoriai įtampos nebuvimui nustatyti ir įtampos indikatoriai fazavimui;

- izoliuojančios matavimo lazdos, srovės matavimo replės;

izoliuojančios kopėčios, izoliuojančios aikštelės, izoliuojančios traukės, griebtuvai ir įrankiai su izoliuotomis rankenomis;

- guminės dielektrinės pirštinės, batai, kaliošai, kilimėliai, izoliuojantys pastovai;

- kilnojamoji žemikliai, ekranuojantys komplektai;

- laikini aptvarai, apsaugos nuo elektros ženklai, izoliuojantys gaubtai ir antdėklai, apsaugos akiniai ir skydeliai, brezentinės arba kitos medžiaginės pirštinės, dujokaukės, respiratoriai, apsaugos diržai, apsaugos lynai, apsauginiai šalmai.

Viso apsauginės priemonės turi atitikti galiojančius standartus, o jų naudojimas - šių taisyklių reikalavimus. Jeigu gamyklos gamintojo instrukcija nesutampa su E[ES reikalavimais, reikia vadovautis gamyklos gamintojo instrukcijomis. Nurodyta apsauginės priemonės vardinė įtampa neturi būti mažesnė už įrenginio, kuriame jis bus naudojamas. Leidžiama naudotis tik tomis apsauginėmis priemonėmis, kurios darbuotojų saugos ir sveikatos norminių aktų nustatyta tvarka yra išbandytos ir patikrintos. Kiekvienas asmuo, prieš naudodamasis apsauginėmis priemonėmis, turi įsitikinti, kad ji yra išbandyta, nėra pažeista ir patikrinta, ar jos naudojamos pagal paskirtį. Naudoti šias priemones kitiems tikslams draudžiama. Draudžiama darbo metu liesti apsauginių priemonių izoliuojančią dalį virš ribojamojo žiedo ar atramos. Pažeidus izoliuojančios priemonės apsauginės izoliacinę dangą arba esant kitiems netvarkingumams, dirbti su šia priemone draudžiama. Draudžiama naudotis apsaugos nuo elektros apsauginėmis priemonėmis esant rūkui, lyjant, jei to nenumatė gamintojas.

### **PASIRENGIMAS STATYBAI IR STABOS DARBŲ ORGANIZAVIMAS**

Darbus vykdanči stalybinė organizacija bus nustatyta konkurso keliu. Visus darbus turi vykdyti specializuotos organizacijos, atestuotos tiems darbams. Prieš pradėdant vykdyti darbus, stalybinė organizacija turėtų sudaryti detalų darbų vykdymo projektą ir grafiką. Jame išspręsti laikiną transporto organizavimo schemą ir suderinti ją nustatyta tvarka.

Stalybos darbuose reikia vadovautis normomis ir taisyklėmis STR 1.06.01:2016 „STATYBOS DARBAI. STATINIO STATYBOS PRIEŽIŪRA“ **Suvestinė redakcija nuo 2025-05-01** ir kitais stalybos procesą reglamentuojančiais dokumentais.

Stalybos paruošiamajame laikotarpyje įrengiama:

- laikini statiniai ir įrenginiai;

- paruošiamas stalybos sklypas;

- suderinimas konkretus el. įtampos atjungimo grafikas sudarant darbo sąlygų stalybos – montavimo darbams, kai juos tenka vykdyti šalia aukštą įtampą turinčių įrengimų.

Žemės darbams vykdyti reikalingas gauti leidimas.

Stalytojas arba žemės darbų vadovas privalo:

- Pradėti žemės darbus tik gavęs leidimo kasti žemę, turėti suderintą projektą, stalybos darbų žurnalą ir statinio nužymėjimo aktą su schema;

- Nustatyti laiku, bet ne vėliau kaip prieš dvi paras iki darbų pradžios, pranešti įmonėms ir privatiems asmenims, kuriems priklauso kasimo zonoje esantys tinklai, statiniai (kabeliai, dujotiekio tinklai ir kt.), taip pat kelių policijai, jei stalybos aikštelė yra kelių ar kelio statinių apsaugos zonoje, tikslų žemės kasimo darbų pradžios laiką ir pakviesti jų atstojus atvykti į vietą;

- Žemės kasimo vietoje pažymėti esamų požeminių inžinerinių tinklų bei įrengimų vietas ir imtis priemonių apsaugoti statinius, saugotiną dirvožemį bei želdinius nuo galimos žalos;

- Nepradėti žemės kasimo darbų miesto aikštėse, gatvėse, privažiavimuose bei keliuose, kol neįrengtos leidime kasti žemę nurodytos apylankos bei techninės eismo reguliavimo priemonės;

- Prieš žemės kasimą veikiančių inžinerinių tinklų bei įrenginių apsaugos zonose suderinti su juos naudojančiomis įmonėmis saugos priemones, kasti žemę tik dalyvaujant pačiam darbų vadovui ir vykdyti elektros, šilumos tinklų, dujotiekio, elektros skirstomojo tinklo, vandens, silpnų srovių įmonių atstovų nurodymus STR 1.06.01:2016 „STATYBOS DARBAI. STATINIO STATYBOS PRIEŽIŪRA“ Suvestinė redakcija nuo 2025-05-01.

Žymuo:	Lapas	Lapų	Laida
<b>UL-25-0017-02-TP-E.AR-01</b>	9	10	0

Tranšėjų kasimas miesto gatvėms vykdomas rankiniu būdu, neužstatytose vietose – vienakaušiais ekskavatoriais. Iškasas gruntas pilamas ant tranšėjos šlaito ne mažesniu kaip 0,5 m atstumu nuo tranšėjos briaunos. Derlingos žemės sluoksnis supilamas atskirai, kuris užkasant tranšėją supilamas ant viršaus.

Arti esamų kabelių, kitų komunikacijų ir želdiniuose žemės darbus vykdyti tik rankiniu būdu. Vykdamas žemės darbus želdiniai nepažeidžiami. Praeinant pro atskirus medžius kabeliai klojami vamzdžiuose nepažeidžiant medžių šaknų. Esami elektros kabeliai atkasami be smūgių, rankiniu būdu.

Atkastieji inžineriniai tinklai bei įrenginiai užpilami žeme, dalyvaujant juos naudojančių įmonių atstovams. Iškasos kelių važiuojamoje dalyje žeme užpilamos prižiūrint kelią naudojančios įmonės atstovui. Užpilamas gruntas sutankinamas. Apie užpylimo darbų pradžią įmonei pranešama ne vėliau kaip prieš parą.

Iškasas tranšėjas, sankryžose ir kitose vietose kur gali būti pėsčiųjų judėjimas, įrengti laikinus tiltelius pėstiesiems, ištiesti įspėjamąją signalinę juosta.

Visais atvejais, užbaigus žemės darbus, žemės paviršiaus lygis turi būti toks, koks buvo iki darbų pradžios arba pakeistas pagal statinio projekto sprendinius.

Darbus vykdyti sekančia tvarka:

- Iškasti tranšėją;
- Iškasta tranšėja apvaloma nuo akmenų, šiukšlių; įrengiamas dugno pagrindas iš puraus dirvožemio 10 cm storio; molio arba priemolio žemėje – smėlio pagrindas;
- Pakloti vamzdžius sankirtose su gatvėmis, pravažiavimais, drenažiniais vamzdžiais, su kitais kabeliais bei komunikacijomis;
- Pakloti kabelius;
- Atlikti bandymus pagal gaminio gamintojo reikalavimus;
- Užpilti tranšėją žemėmis kartu atliekant grunto sutankinimą;
- Atstatyti pažeistas – išardytas dangas neprastesnėmis negu buvo prieš tai;
- Sumontuoti galines movas ir prijungti kabelius;
- Atlikti varžų matavimus;
- Gavus leidimą iš el. įrenginius eksploatuojančios asmens įjungti įtampą.

Kabelius kloti sausoje tranšėjoje. Esant aukštiems gruntiniams vandenims, jie pažeminami siurbliais arba adatiniais filtrais, vandenis nuleidžiant į esamus griovius arba lietaus kanalizacijos tinklus.

Pagrindinius montavimo darbus, kabelių paklojimą, galinių ir jungiamųjų movų montavimą, turi vykdyti specializuota organizacija, atestuota tokiems darbams.

Montuojant kabelius griežtai laikytis technologinių kortelių ir kabelio gamintojo reikalavimų. Įtraukiant kabelius į vamzdžius būtina naudoti skriemulius ir specialius piltuvus įstatomus į vamzdžius. Paklojus kabelį, vamzdžių angos turi būti užsandarinamos.

Atlikus statybos – montavimo darbus, pilnai atstatyti gerbūvį – užsėti žolę, asfaltuoti nauja asfalto danga nemažesnio storio už esamą asfalto dangą. Išvežti atliekamą gruntą ir statybinį laužą.

Dirbant šalia veikiančių ir veikiančiuose el. įrenginiuose privaloma vadovautis "Saugos eksploatuojant elektros įrenginius taisyklėmis" **Suvestinė redakcija nuo 2024-05-25.**

Žymuo:	Lapas	Lapų	Laida
	UL-25-0017-02-TP-E.AR-01	10	10

## ELEKTROTECHNIKOS PROJEKTO DALIES TECHNINĖS SPECIFIKACIJOS

### Bendri reikalavimai.

Visos metalinės elektros įrenginių dalys, kuriose pažeidus izoliaciją gali atsirasti įtampa ir dėl to gali nukentėti žmonės, sutrikti darbo režimas arba sugesti įrenginiai, turi būti įžemintos. Visi elektros įrenginiai arba jų elementai, kuriuos reikia įžeminti, turi būti prijungti prie įžemintuvo atskirais įžeminimo laidininkais. Neleidžiama įrenginių į įžeminimo grandinę jungti nuosekliai.

Įžeminimo magistralės ir laidininkai prie požeminių įžemintuvo dalių (įžeminimo kontūro, įžeminamųjų konstrukcijų) turi būti privirinami. Įžemintuvo elementams iš spalvotųjų arba jais padengtų metalų sujungimams turi būti naudojamos specialios jungtys. Įžeminimo laidininkai prie aparatų, konstrukcijų ir kt. gali būti pritvirtinami priveržiant varžtais arba įpresuojant. Atvirai nutiesti įžeminimo laidininkai turi būti apsaugoti nuo korozijos. Naujai montuojant juos reikia nudažyti geltona/žalia spalva. Vartotojų įžeminimo kontūro varža turi būti ne daugiau 10 omų. Apsauginiai įžeminimo laidininkai praėjimo per pamatus ir sienas vietose ir susikirtimo su kitais kabeliais ir vamzdžiais vietose turi būti apsaugoti PVC vamzdžiais.

Visais atvejais sujungimo kontakto plotas tarp sujungiamų detalių privalo būti nemažiau kaip du kartus didesnis už sujungiamų detalių skerspjūvį. Metalinių konstrukcijų sujungimuose, perėjimo varžos negali būti didesnės kaip 0.05 omo.

Potencialui išlyginti turi būti įžemintos visos statybinės bei technologinės konstrukcijos, visi stacionarūs metaliniai vamzdiniai vaizdo stebėjimo, saugos, telekomunikacijos, ryšių ir jėgos kabelių apvalkalai, lauko šviestuvų korpusai turi būti įžeminti prijungimo vietose.

Visos metalinės dėžutės, apšvietimo ir kitų prietaisų ir telekomunikacijos įrangos metaliniai korpusai turi būti įnulininti sujungiant jų įžeminimo gnybtus apsauginiu laidininku su įvadinės skirstymo spintos įžeminimo šyna. Visos metalinės el. įrenginių dalys, normaliai neturinčios įtampos, įžeminamos ir įnulinamos per laidų ir kabelių apsauginius laidininkus (trečiuosius - vienfazėje sistemoje, penktuosius - trifazėje sistemoje ir per el. tinklo metalinius lovelius ir kopėtėles.

Visų šviestuvų, kopėtelių, instaliacinių kanalų ir instaliacinių elementų metalinės laidžios detalės turi būti įnulininti apsauginiu laidininkų pagalba (trečiasis laidas - vienfazėje sistemoje).

### Žemės darbai

#### Tranšėjų kasimas

Geodezinis trasos nužymėjimas:

nužymima medinėmis gairėmis posūkiuose ir linijinėje trasoje kas 50 m. žymima trasos pradžia, pabaiga, ašis, šulinių vieta; padaromos atžymos požeminių komunikacijų susikirtimo vietose, pastatant specialius ženklus;

0	2025-09	Statybos leidimui, konkursui		
<i>Laida</i>	<i>Išleidimo data</i>	<i>Laidos statusas. Keitimo priežastis (jei taikoma)</i>		
<i>Kval. patv. dok. Nr.</i>	<b>III URBANLINE</b>		<i>Statinio projekto pavadinimas</i> <b>GATVIŲ PASKIRTIES (SUSISIEKIMO KOMUNIKACIJŲ STATINIŲ GRUPĖS) PARTIZANŲ GATVĖS REMONTO ŠVENČIONIŲ M., ŠVENČIONIŲ SEN. ŠVENČIONIŲ R. SAV. PROJEKTAS</b>	
	Liepkalnio g. 85, LT-02120 Vilnius; Tel. Nr.: 8 699 19380; Įmonės kodas: 300149157		<i>Statinio numeris ir pavadinimas</i> <b>02 INŽINERINIAI TINKLAI: ELEKTROS TINKLAI (APŠVIETIMO TINKLAI)</b>	
25326	SPV	V. Aleksandrovas		
33370	SPDV E	I. Plečkaitis		<i>Laida</i>
	SPDA E	T. Keturka		<b>STATINIO PROJEKTO DALIES SĄNAUDŲ ŽINIARAŠTIS</b>
				0
LT	<i>Statytojas ir (arba) Užsakovas</i>		<i>Dokumento žymuo</i>	
	<b>ŠVENČIONIŲ RAJONO SAVIVALDYBĖ / ŠVENČIONIŲ RAJONO SAVIVALDYBĖS ADMINISTRACIJA</b>		<b>UL-25-0017-02-TP-E.TS-01</b>	
			<i>Lapas</i>	<i>Lapų</i>
			1	20

nežinant tikslų esamų komunikacijų vietų, kasama kas 20 m. (0,35 m. pločio skersinės tranšėjos pagal visą plotį ir gylį kasamos tranšėjos); kabelių buvimo vieta nustatoma kabelių ieškikliais; dalyvaujant rangovui ir užsakovui techninės priežiūros inžinieriui, parengiamas geodezinės trasos nužymėjimo aktas ir pridedama nužymėjimo schema.

Tranšėjų kasimas:

1. neužstatytose vietose - vienakaušiais ekskavatoriais, daugiakaušiais ekskavatoriais arba netranšėjiniu būdu klojant kabelius;
2. iškastas gruntas pilamas ant tranšėjos šlaito ne mažesniu kaip 0,5 m. atstumu nuo tranšėjos briaunos. Derlingos žemės sluoksnis supilamas atskirai, kuris užkasant tranšėją supilamas ant viršaus;
3. iškasta tranšėja apvaloma nuo akmenų, šiukšlių;
4. įrengiamas dugno paruošiamasis sluoksnis iš purios ne mažiau 10 cm storio žemės, priemolyje ir molyje – smėlio pagrindas;

Tranšėjų kasimas vertikaliomis sienelėmis be tvirtinimo leidžiamas:

5. piltame grunte iki 1,0 m gylio;
6. priesmėliuose iki 1,25 m gylio;
7. molyje iki 1,5 m gylio.

Mechanizuotas tranšėjų kasimas kabelių apsaugos zonoje leidžiamas:

8. vienakaušiais ekskavatoriais iki 50% esamo kabelio gylio ir 1,0 m atstumu nuo esamo kabelio ašies;
9. daugiakaušiais ekskavatoriais 1,0 – 1,5 m atstumu nuo esamo kabelio;

### **Kabelių paklojimas**

Kabelis klojamas sausoje tranšėjoje. Esant aukštiesiems gruntiniams vandenims, jie pažeminami siurbliais arba adatiniais filtrais, vandenį nuleidžiant į esamus griovius arba lietaus kanalizacijos tinklus.

Tranšėja apvaloma nuo akmenų, šiukšlių, įrengiamas dugno paruošiamasis sluoksnis iš purios ne mažiau 10 cm storio žemės, priemolyje ir molyje – smėlio pagrindas. Smėlio pagrindas nereikalingas jeigu kabeliai tranšėjoje visu savo ilgiu klojami apsauginiuose vamzdžiuose.

Prieš kabelio klojimą iškviečiamas techninės priežiūros inžinierius (užsakovas), kuris kartu su rangovu patikrina:

1. tranšėjos gylį, posūkių kampus;
2. kabelių atitikties deklaracijas ir sertifikatus;
3. kabelių būgno patikrinimo aktus.

Požeminiai kabeliai, movos, apsaugos įrenginiai, vamzdžiai privalo turėti pastovius orientyrus arba žymos stulpelius. Žymos stulpeliai statomi 0,1 m. atstumu į lauko pusę nuo trasos posūkiuose, movų sujungimo vietose, iš abiejų pusių kertant kelius, komunikacijų susikirtimo vietose, prie įvadų į pastatus ir kas 100 m lygioje trasoje.

Ariamosiose žemėse ženklai statomi ne rečiau kaip 500 m

Kabelių klojimo gyliai:

- kabeliai po keliais – 1,2 m;
  - kabeliai ariamoje žemėje – 1,0 m;
  - melioruotose žemėse – 0,8 m.
- arba taip kaip nurodyta brėžiniuose

Žymuo:	Lapas	Lapų	Laida
	2	20	0

Klojant turi būti išlaikomi ne mažesni horizontalūs atstumai;

4. nuo medžių kamienų 2 metrus, o nuo krūmų 0,75 metro; (vamzdžiuose, nepažeidžiant šaknų, kabelius galima kloti mažesniu atstumu);

5. nuo vandentiekio, kanalizacijos, drenažo vamzdynų - 1 metrą, ankštuose trasos ruožuose vamzdyje iki 0,25 metro.

Sankirtose su požeminėmis komunikacijomis, būtina išlaikyti ne mažesnius vertikalius atstumus kaip:

6. 0,5 metro nuo kitų kabelinių linijų. Ankštomis sąlygomis atstumas gali būti sumažintas iki 0,15 m, jei kabeliai visame sankirtos ruože ir dar 1,0 metro atstumu į abi puses nuo jo yra atskirti didelio atsparumo vamzdžiais;

7. 0,5 metro nuo vamzdynų, klojant vamzdžiuose po 2 m nuo sankirtos į abi puses iki 0,25 metro;

8. kertant įvažiavimo kelius į kiemus, garažus, kabeliai turi būti klojami vamzdžiuose 1,0 metro gylyje.

### **Tranšėjų užpylimas**

Atliekamas dalinis kabelio užpylimas ne mažesniu kaip 10 cm storio sluoksniu:

priemolio, molio žemėje – smėliu;

smėlio, priesmėlio žemėje – gruntu, iškastu iš tranšėjų, be akmenų, statybinių šiukšlių;

jeigu kabeliai tranšėjoje visu savo ilgiu montuojami apsauginiuose vamzdžiuose, nereikalingas 10 cm smėlio sluoksnis.

Žemos įtampos kabeliai 0,35-0,7 m gylyje ir dažnų kasinėjimų vietose paklojami vamzdžiuose.

Įrengus kabelių apsaugą, elektros įrangos montavimo ir rangovo atstovai, kartu su užsakovo techninę priežiūrą atliekančiu inžinieriumi, patikrina trasą, parengia dengtų darbų aktą. Padaromos komunikacijų geodezinės nuotraukos.

Gruntas sutankinamas 20-30 cm sluoksniais mažosios mechanizacijos priemonėmis, sutankinimo koeficientas - 0,98. Klojant kabelius per laukus, užpilama tranšėja netankinama. Tranšėjoje virš pakloto kabelio 30 cm nuo žemės paviršiaus tiesiama įspėjamoji juosta „dėmesio kabelis“.

Perėjimuose per kelius tranšėja užpilama smėliu, sutvarkoma danga, atstatomas gerovė. Perėjimuose per kelius kabliai klojami uždaru būdu. Baigti darbai priduodami savivaldybės atstovui, išdavusiam leidimą kasimo darbams. Paklojus kabelį nedirbamoje žemėje pirmiausia užpilamas nedirbamos žemės sluoksnis, o virš jo pilamas paviršinis dirvožemis, kuris išpurenamas, sulyginamas ir užsėjamas veja.

### **Betranšėjinės technologijos**

Horizontalaus gręžimo būdas naudojamas kabelinių komunikacijų dėklų įrengimui po kelio ir šaligatvio dangomis. Taikant šį metodą, naudojami aukšto slėgio polietileno vamzdžiai HDPE nuo 50 mm ir 1250 N stiprumo.

Horizontalaus gręžimo įrenginys susideda iš gręžimo įrangos, gręžimo skysčių maišyklės, aukšto spaudimo siurblio, gręžimo padėties nustatymo įrenginio.

Gręžimo įranga dirba sukant gręžimo galvą, pritvirtintą prie specialių spyruoklinio plieno strypų. Strypų ilgis būna nuo 600 mm iki 4500 mm. skersmuo nuo 34 mm iki 92 mm. Strypai jungiami srieginiais sujungimais.

Vamzdžių klojimo atstumas priklauso nuo įrenginio galingumo, klojamų vamzdžių skersmens ir grunto geologinės struktūros. Įtaka gruntui. Tiesiant vamzdynus su horizontalaus gręžimo įrenginiais, dalis grunto iš tunelio pašalinama kartu su gręžimo skysčiu. Kita dalis lieka gręžimo skysčio mišinyje ir atlieka grunto stabilizavimo funkcijas vamzdyno tiesimo metu. Gręžimo skystis stabilizuoja gruntą ir tai leidžia atlikti darbus su maža įtaka ar visai neįtakojant grunto.

Kelio ar šaligatvio dangoje gali atsirasti iškilimų, jeigu vamzdžių klojimo gylis yra nedidelis, o vamzdyno skersmuo didelis. Bendra taisyklė yra išlaikyti 10 cm gylį kiekvienam skersmens centimetrui. Šis metodas nereikalauja pradinės tranšėjos

Žymuo:	Lapas	Lapų	Laida
	3	20	0

**UL-25-0017-02-TP-E.TS-01**

iškasimo gręžimo pradžiai, gręžimo strypai įeina į gruntą kampu, o grąžto galva gali būti išvedama iš grunto bet kuriame taške. Kasti gali prireikti tam, kad pasiekti tiesią liniją pradiniame ir galutiniame taškuose.

Horizontalaus gręžimo įrenginius aptarnauja trijų žmonių grandis. Operatorius turi būti specialiai tam apmokytas ir turėti gerus įgūdžius, sugebėti operatyviai spręsti iškilusias problemas. Jis privalo suplanuoti gręžimo trajektoriją užtikrinti, kad visos įrengimo dalys būtų paruoštos ir nustatytos reikiama kryptimi, patikrinti gręžimo galvos ir atgalinio traukimo įrengimų tinkamumą konkrečiomis grunto sąlygoms, parinkti tinkamas gręžimo skysčio savybes.

Horizontalaus gręžimo procesas susideda iš dviejų etapų:

Pradinio tunelio formavimas. Pradinis tunelis, kurio skersmuo 48-125 mm, gręžiamas nuo pradinio taško iki galutinio, pagal nustatytos trajektorijos centrą. Minimalus gręžinio trajektorijos posūkių spindulys priklauso nuo gręžimo strypų diametro ir gali būti nuo 21 iki 65 mm. Gręžimo metu, per gręžimo strypo vidų į gręžimo galvą pumpuojamas gręžimo skystis. Gręžimo skystis naudojamas:

- atšaldyti grąžtą ir signalo perdavimo sistemą, įmontuotą gręžimo galvoje;
- suminkštinti ir išjudinti grunto daleles;
- pašalinti gręžinio gruntą iš tunelio;
- stabilizuoti tunelio sienutes;
- sumažinti trinties jėgas tarp tunelio sienelių ir įtraukiamo vamzdžio.

Sukamų strypų pagalba, sukama gręžimo galva ir tuo pat metu stumiama pirmyn. Valdymas vykdomas sukant nuožulnią grąžto nosį iki reikiamos krypties ir stumiant visą požeminį įrenginio dalį pirmyn be sukamojo judesio. Pradinio tunelio formavimas yra sekamas specialios įrangos pagalba, kuri perduoda informaciją apie gręžimo galvos padėtį, nuolydį, orientaciją ir temperatūrą.

### **Kabelių tiesimas gyvenvietėse**

Kasant duobes ar tranšėjas gyvenvietėse, aplink darbų vietą reikia padaryti aptvaras su įspėjamaisiais užrašais. Pagal eismo taisyklių 285 straipsnio reikalavimus, jeigu dirbama kelyje ar prie kelio, atsakingi asmenys, darbininkai turi pasirūpinti, kad darbo vietos būtų pažymėtos reikiamais kelio ženklais, aptveriamaisiais ir nukreipiamaisiais įtaisais, o tamsiu paros metu arba esant blogam matomumui – ir signalinėmis šviesomis.

Kelyje transporto priemonėse ar mechanizmuose esantys darbininkai privalo vilkėti ryškiaspalves įspėjamąsias liemenes.

Prieš pradėdant darbus, trasoje esantys medžiai ir šulinių landos apsaugomi, kad nebūtų užpilti žeme ir nuo transporto priemonių. Prie priešgaisrinės apsaugos šulinių paliekamas laisvas privažiavimas.

Normaliam pėsčiųjų ir transporto eismui užtikrinti per griovius turi būti padaryti laikini tilteliai. Tilteliai gatvėse turi būti apskaičiuoti 10 tonų svoriui, o įvažiuoimuose į kiemus – 7 tonų.

Tiltelis turi būti tokio ilgio, kad jis atsiremtų ant natūralaus grunto už šlaito. Po transporto tilteliais griovių šlaitai sutvirtinami lentomis ir spyriais.

### **Plytelių dangos atstatymo darbai**

Betono plytelių dangos pagrindą sudaro apsauginis, šalčiui atsparus sluoksnis iš žvirgždo smėlio. Sluoksnio storis 20 cm. Filtracijos koeficientas ne mažesnis kaip 1m/d. Apsauginio šalčiui atspaus sluoksnio aukščiui nuo projektinių neturi nukrypti daugiau kaip +/- 5,0cm; skersiniai nuolydžiai – ne daugiau kaip 0,5%, sluoksnio plotis – ne daugiau kaip 10 cm.

Betono plytelės klojamos ant 3 cm storio sutankinto skaldos atsijų sluoksnio. Naudojamos betono plytelės 7 cm storio. Siūlės tarp plytelių užpildomos smėliu.

Žymuo:	Lapas	Lapų	Laida
	4	20	0

## Vejų atstatymo darbai

Atliekant vejų įrengimo darbus: gruntas tolygiai paskleidžiamas visame būsimoje vejų plotė; augalinio grunto paviršius sutankinamas voluojant; prieš sėjant žolių mišinį žemės paviršius lengvai išpurenamas. Augalinio grunto sluoksnis turi būti 15 cm. Pasėjęs žolę, žemės paviršius dar kartą voluojamas, palaistomas. Vejų bortai, skiriantys šaligatvius nuo vejų, montuojami ant sutankinto skaldos arba žvyro pagrindo.

## MONTAVIMO DARBAI

Visos medžiagos ir įrenginiai turi būti instaliuojami pagal gamintojo rekomendacijas. Atlikus elektros montavimo darbus turi būti užtikrintas nepertraukiamas elektros energijos tiekimas visiems vartotojams.

Saugos reikalavimai: elektros įrangos instaliaciją gali atlikti tik kvalifikuota, turinti atitinkamą atestatą, įmonė. Sumontuota įranga neturi kelti pavojaus statybos vietoje dirbančiam personalui ar galintiems į ją patekti kitiems asmenims. Turi būti pritvirtinti atitinkami įspėjamieji užrašai tose vietose, kur yra kontaktas su pavojų keliančiomis elektros įrangos dalimis montavimo darbų laikotarpiu. Šie įspėjamieji užrašai turi būti lengvai pastebimi ir įskaitomi.

Prieš pradėdant vykdyti darbus atjungus įtampą, turi būti įvykdytos žemiau nurodytos techninės priemonės tokia tvarka:

- išjungti įtampą;
- atjungti įrenginį. Nesant techninės galimybės atjungti įrenginį, galima apsiriboti įtampos išjungimu;
- imtis priemonių išvengti savaiminio arba klaidingo komutacinių aparatų įsijungimo;
- iškabinti ženklus, draudžiančius įjungti įtampą;
- patikrinti, ar nėra įtampos;
- nustatyta tvarka įžeminti;
- paruošti darbo vietą (įvykdyti Saugos eksploatuojant elektros įrenginių 93 punkte nurodytas priemones, **Suvestinė redakcija nuo 2024-05-25**).

Draudžiantis įjungti įtampą ženklas „NEJUNGTI! ĮRENGINIUOSE DIRBAMA“ kabinamas ant elektros aparatų, kuriais įtampa išjungžiama ar atjungžiama, pavarų rankenų arba elektros aparatų valdymo elementų. Įtampa patikrinama specialiai tam skirtais išbandytais ir patikrintais įtampos indikatoriais. Išbandytas indikatorius – tai toks indikatorius, kuris yra išbandytas gamintojo nustatyta tvarka ir nepasibaigęs bandymo galiojimo ar naudojimosi juo terminas. Kitomis priemonėmis ir būdais tikrinant įtampos nebuvimą atjungtuose elektros įrenginiuose, reikia vadovautis atjungiamo įrenginio gamintojo nurodytais būdais. Elektros įrenginių srovinės dalys įžeminamos įžemikliais, trumpikliais arba specialiai tam skirtais stacionariais įrengtais įtaisais.

Darbo vietai paruošti taikomos šios priemonės:

- darbo vietos aptvėrimas;
- darbo vietos ribų ir kitų pavojingų zonų paženklinimas apsaugos nuo elektros įspėjamaisiais ženklais „STOK! ĮTAMPA“;
- atstumų tarp dirbančiųjų ir įtampą turinčių dalių, kurie nurodyti 3 ir 4 Saugos eksploatuojant elektros įrenginių prieduose, užtikrinimas;
- dirbant žemosios įtampos įrenginiuose, kai neįmanoma uždėti kilnojamųjų įžemiklių, būtina iš visų darbo vietos pusių, iš kur gali atsirasti įtampa, uždėti izoliuojančius antdėklus, skydus, širmas (intarpus) arba pavaras, elektros spintas, kameras, aparatų gaubtus ir pan. užrakinti specialiais užraktais arba atjungti elektros įrenginį maitinančius laidus (šynas);
- darbo vietos paženklinimas leidžiamaisiais ženklais;

Žymuo:	Lapas	Lapų	Laida
	UL-25-0017-02-TP-E.TS-01	5	20

- be šių priemonių, darbo vietos riboms ir pavojingoms zonoms pažymėti gali būti naudojamos ir kitos darbų saugos norminių aktų nustatytos priemonės. Šiuo atveju jos nepakeičia Taisyklėse nustatytų ženklų. Kitos vizualinės informacijos priemonės taikomos tik kaip papildančios pagrindines.

Įrenginiai turi būti montuojami kiek galima arčiau vietų, parodytų brėžiniuose. Įrenginių aptarnavimo erdvė turi būti ne mažesnė, nei nurodyta normatyviniuose dokumentuose ar gamintojų rekomendacijose. Parinkus konkrečius įrenginius, turi būti patikrinti maitinančių kabelių skerspjūviai, automatinių išjungiklių nominalios srovės.

Jie turi atitikti įrenginio gamintojų rekomendacijas ir užtikrinti įrenginio saugų darbą.

Atramų griovimo ir statymo būdus, jų tvirtinimo būtinumą ir būdus nustato darbų vadovas, vadovaudamasis technologinėmis kortomis, projekto dokumentacija ir kitais norminiais aktais. Montuojant gatvių apšvietimo šviestuvus atramose reikia naudoti žmonių kėlimo mechanizmą. Dirbant savaeigiais keltuvais žmonėms kelti, reikia prie jo prisitvirtinti apraišų stropu ir dėvėti apsauginį šalną.

Darbuotojų, dirbančių kabelių linijose, saugai ir sveikatai užtikrinti būtina kabelį atjungti (išjungti), elektriškai iškrauti ir įžeminti atjungimo (išjungimo) vietose iš visų pusių, iš kur gali būti įjungta įtampa. Kasant kabelių trasose, negalima naudoti kylinių kūjų ir kitų smūginių mašinų arčiau kaip 5 m iki kabelių. Žiemą, atšildant gruntą, šilumos šaltinis negali priartėti prie kabelių arčiau kaip 15 cm. Žemės kasimo darbai turi būti atliekami laikantis **STATYBOS DARBAI. STATINIO STATYBOS PRIEŽIŪRA STR 1.06.01:2016 Suvestinė redakcija nuo 2025-05-01**. Duobės ir tranšėjos turi būti aptvertos, pakabinti įspėjamieji ženklai. Atkasti kabeliai ir jų movos turi būti įtvirtinti, apsaugoti nuo mechaninių pažeidimų ir pažymėti įspėjamaisiais ženklais. Prieš leidžiant dirbti kabelių linijoje, būtina įsitikinti, kad kabelis tikrai atjungtas. Esant būtinumui, perkloti neatjungtus kabelius leidžiama laikantis ypatingų saugos reikalavimų: perklojamame kabelyje esančios movos turi būti patikimai įtvirtintos; dirbti reikia mūvint dielektrines pirštines. Apsaugai nuo mechaninių pažeidimų ant dielektrinių pirštinių reikia užsimauti brezentines pirštines.

Kai nedirbama, visus vamzdžius ir dėžutes reikia uždengti dangteliais ar uždaryti. Turi būti naudojami gamykliniai PVC dangteliai. Plokštės, valdymo prietaisai, komutaciniai skydai ir kita elektros įranga turi būti gerai apsaugota nuo dulkių ir mechaninių pažeidimų montavimo metu. Jei, tinkamai neapsaugojus elektros įrangos, dėl rangovo kaltės įvyksta pažeidimai, įskaitant ir dažytų paviršių pažeidimus, rangovas privalo greitai ir tvarkingai pašalinti pažeidimus, atstatant tokią pačią ar geresnę būklę.

Užbaigus darbą, darbo vieta sutvarkoma tokia tvarka:

- išvedami darbuotojai (brigada);
- darbų užbaigimas [forminamas nurodymo lentelėje (jei buvo dirbta pagal nurodymą);
- nuimami laikini aptvarai ir apsauginiai gaubtai;
- nuimami darbo vietos ir pavojingų zonų ribų aptvarai;
- nuo elektros įrenginio srovinių dalių atjungiami kilnojamojo įžemiklio galai;
- nuo „žemės“ atjungiamas kilnojamojo įžemiklio galas.

Sutvarkius darbo vietą, nustatyta tvarka [forminamas visiškas darbų užbaigimas ir, prieš atliekant įjungimo operaciją, nuimamas ženklas „NEJUNGTI! ĮRENGINIUOSE DIRBAMA“. Ženklus „Nejungti! Įrenginiuose dirbama“ leidžiama nukabinti tik asmeniui, kurio pavardė įrašyta ženklo lentelėje, arba jį pakeitusiam asmeniui. Atjungtą elektros įrenginį leidžiama įjungti, kai darbo vieta sutvarkyta pagal aukščiau minėtus reikalavimus. Įjungti leidžia budintysis, kuriam yra priskirti valdyti elektros įrenginiai, arba išdavęs nurodymą asmuo, įrenginio įjungimą įrašęs nurodymo skiltyje „Kiti nurodymai“.

Žymuo:	Lapas	Lapų	Laida
	6	20	0

Visi kabeliai turi būti instaliuoti pagal tam tikrus reikalavimus ir tvarką, atkreipiant dėmesį galutinio rezultato vaizdą ar išdėstymą kitų aparatų bei įrenginių atžvilgiu. Kiekvienas kabelis turi būti paklotas vertikaliai, horizontaliai arba lygiagrečiai sienoms arba kitiems struktūriniais elementams. Kabeliai visur turi būti pritvirtinti pakankamai tvirtai.

Kabeliai, klojami tiesiose kabelių trasose, neturi susipinti ir, kai tvirtinami lygiagrečiai, kaip galima ilgiau neturi kirstis. Kabeliai turi būti sulenkti ne mažesniu diametru nei rekomenduota gamintojo. Kabeliai tarp skirtingų įrenginių turi būti ištiesiniai, be jokių sujungimų. Kur sujungimai reikalingi, juos suderinti su Užsakovu. Kabeliai turi būti papildomai apsaugoti tokiose aplinkose, kur jie gali būti pažeisti mechaniškai. Kiekvienas kabelis, įeinantis į bet kurio įrenginio korpuso vidų, turi būti apsaugos riebokšliu, užtikrinančiu įvadą ir tai, kad neįvyks joks mechaninis kabelio apsauginio apvalkalo gamyklinio įrengimo ir gnybtų pažeidimas. Gyslos negali susipinti.

Kabeliai prieš prijungimą prie gnybtų turi turėti kilpą, kad būtų užtikrintas perjungimas. Daugiagyslės suktos valdymo gyslos jungiamas prie prietaisų, turinčių varžtinius sujungimus, turi būti tvirtinamas izoliuotais tuščiaaviduriais užspaudžiamais antgaliais. Užspaudžiami sujungimai turi būti atliekami tik su įrankiu, tinkančiu naudojamų antgalių tipui ir dydžiui. Laidininkai >16 mm<sup>2</sup> turi būti sujungiami arba surišami, naudojant užspaudžiamas jungtis.

### 1.1. TECHNINIAI REIKALAVIMAI GATVĖS APŠVIETIMO ATRAMOMS.

Gaminio markė	H (m)	U (mm)	K (mm)	D1 (mm)	D2 (mm)	S (mm)	M (kg)
CP6500-60	6	500	650	125	60	3	<50

H - Atramos ilgis virš žemės paviršiaus;

U – ilgis įleidžiamas į pamatą;

K – ilgis nuo žemės paviršiaus iki durelių apačios;

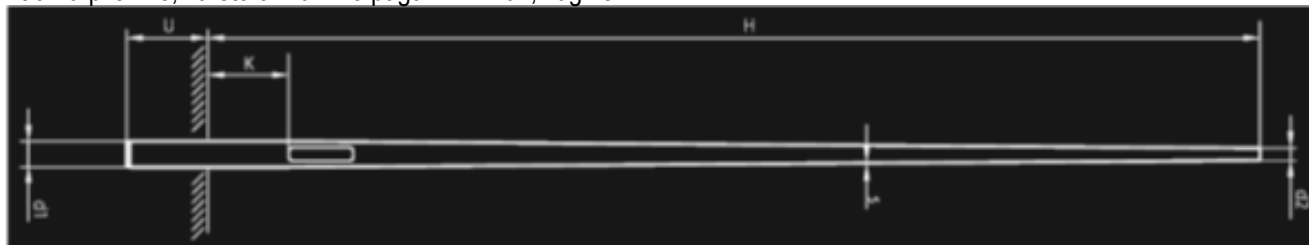
D1 – apatinis atramos diametras;

D2 – viršutinis atramos diametras;

S - atramos sienelės storis;

M - atramos masė;

Atrama plieninė, karšto cinkavimo pagal EN 1461, kūginė.



### 1.2. TECHNINIAI REIKALAVIMAI METALINĖMS CINKUOTOMS GEMBĖMS

Gembės montavimas: užmaunama ant atramos.

Paskirtis: gatvės apšvietimui. Gembės korpusas: apvalus iš plieninės 3 mm skardos, karštai cinkuotas iš vidaus ir iš išorės pagal EN 1461. Tvirtinama nerūdijančio plieno varžtais.

Gaminio markė	H1 (m)	RAL	L1 (m)	D1 (mm)	D2 (mm)	S (mm)	M (KG)
T110-1000_5o	1.0	7021	1.0x1.0	50	60	3	14

H1 – gembės aukštis;

L1 – gembės ilgis;

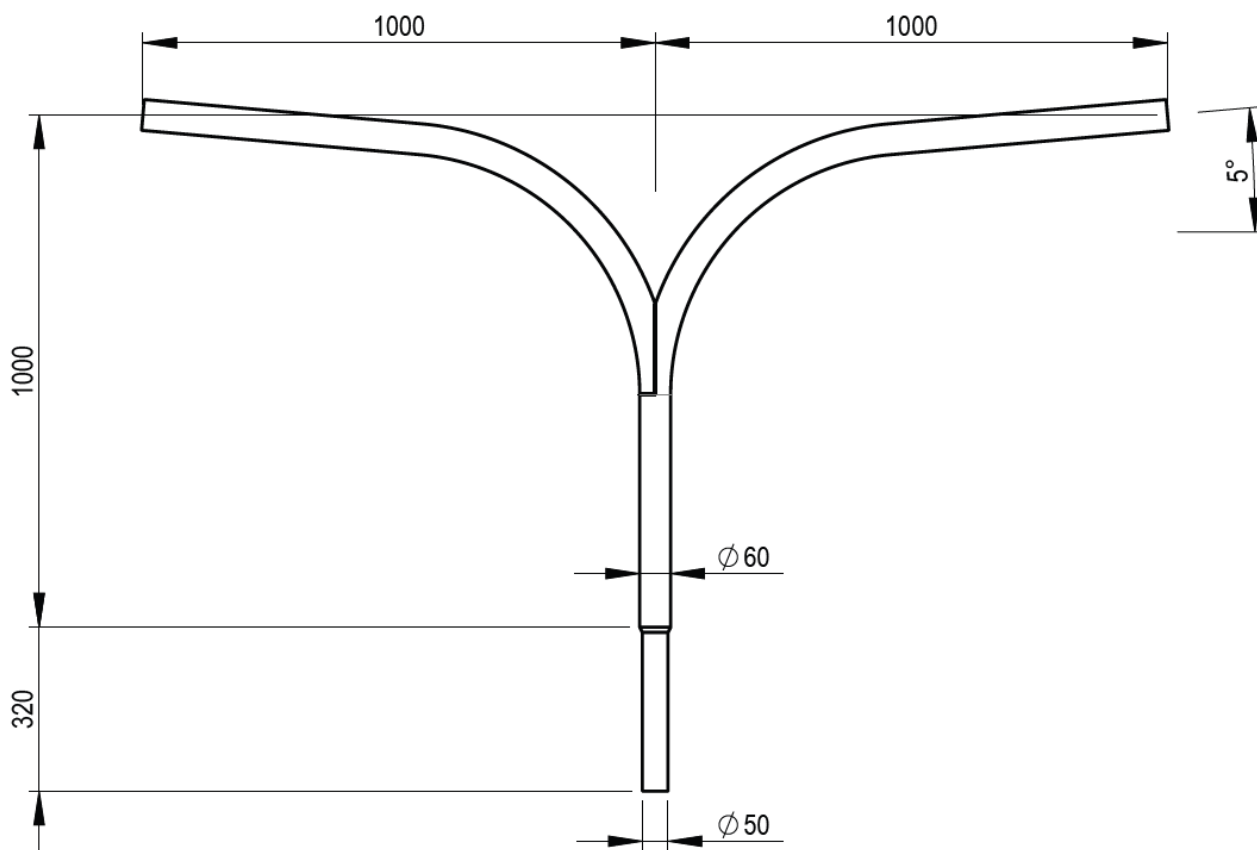
D1 – gembės diametras užmaunamas ant atramos;

D2 – gembės diametras šviestuvui užmauti;

S – gembės sienelės storis;

M – gembės svoris.

Žymuo:  <b>UL-25-0017-02-TP-E.TS-01</b>	Lapas	Lapų	Laida
	7	20	0



### 1.3. TECHNINIAI REIKALAVIMAI APŠVIETIMO ATRAMŲ PAMATAMS.

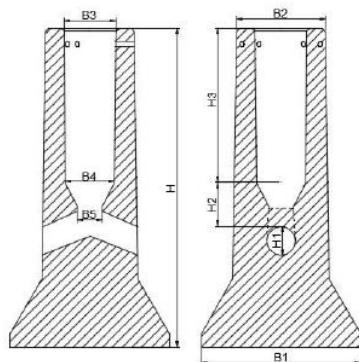
Eil. Nr.	Techniniai parametrai ir reikalavimai	Dydis, sąlyga
1	2	3
1.	Galiojantys standartai	EN 12390-3
2.	Medžiaga	Gelžbetonis
3.	Betono markė	K50, C20/25, F150;
4.	Tvirtinimas	- varžtai ir įvorės iš nerūdijančio plieno; - varžtų angos uždengtos plastiko gaubtais
5.	Varžtų kiekis ir vnt. ir ilgis	Parenkamas iš 1 lentelės
6.	Leistinas nuokrypis	Pamato aukščiui: $\pm 20$ mm; Kiaurymių diametras: $\pm 10$ mm.
7.	Kabelių kanalų diametras	Parenkamas iš 1 lentelės
8.	Stulpo skersmuo	Parenkamas iš 1 lentelės
9.	Apsauginė guma pamatui	Guma (Juoda) 2 pav. dydis pagal pamato tipą
10.	Pamato garantinis laikas	$\geq 10$ metai

Gaminio markė	Stulpo skersmuo (mm)	Stulpo aukštis (mm)	Svoris (kg)	H	H1	H2	H3	B1	B2	B3	B4	B5	Varžtų kiekis vnt.x(ILGIS)
VGAP-3	128-168	6-10	300	1200	240	100	560	600	334	190	180	120	3x(50)

Žymuo:	Lapas	Lapų	Laida
	8	20	0

UL-25-0017-02-TP-E.TS-01

1 pav.



2 pav.



#### 1.4. TECHNINIAI PARAMETRAI IR REIKALAVIMAI ŠVIESTUVUI

<b>Techniniai duomenys</b>	
Montavimas	Ant $\varnothing 76/60/48$ mm skersmens atramos ar gembės
Korpusas	Aliuminis
Spalva	RAL7021
Eksploatavimo temperatūra (°C)	Nuo – 40 iki +50
<b>Elektriniai duomenys</b>	
Šviestuvo galia	40 W ; 53W perėjai
Efektyvumas (lm/W)	$\geq 146$
Maitinimo šaltinio efektyvumas	$> 93 \%$
Maitinimas	220-240 V / 50/60 Hz
Su vidiniu maitinimo šaltiniu	Taip
Įrangos tipas	ED
Šviesos šaltinis / lempa	LED
<b>Optiniai duomenys</b>	
Apšvietimo būdas	Tiesioginis
Optikos tipas	O12 pėsčiųjų takams/gatvėms; O6P perėjai
Difuzorius	Grūdintas stiklas
CRI/RA	$>70$
Šviestuvo liumenai (lm)	5850
Šviesos spektrinė temperatūra (K)	4000; 5700 perėjai
ULOR / DLOR	0 % / 100 %
<b>Bendri duomenys</b>	
Gyvavimo laikas (L90)	100 000 h
Apsaugos laipsnis	IP66
Elektrosaugos klasė	II
Atsparumas smūgiams	IK10
Deklaracijos	CE
Jungtys	2 vnt. ZHAGA (šviestuvo viršuje ir apačioje)
Apsauga	NTC, 10 kV apsauga nuo viršįtampių
Garantija	$\geq 5$ metai
Taikymas	Keliai, šaligatviai, gyvenamieji namai, viešosios erdvės, žaidimų aikštelės, gyvenamųjų rajonų keliai
Masė (kg)	Nedaugiau 8
Matmenys ilgis L, plotis W, aukštis H	Nedidesni 550x250x100 mm
Šviesos efektyvumas pagal	EN13032
Elektromagnetinis suderinamumas	2014/30/EU
Žemos įtampos elektros komponentai	2014/35/EU
Dėl tam tikrų pavojingų medžiagų naudojimo elektros ir elektroninėje įrangoje apribojimo	2011/65/EU
Šviesos šaltinių ir atskirų valdymo įtaisų ekologinio projektavimo reikalavimai	2009/125/EB
Pagal Europos standartus	ENEC žymėjimas

Žymuo:

UL-25-0017-02-TP-E.TS-01

Lapas	Lapų	Laida
9	20	0

### 1.5. TECHNINIAI REIKALAVIMAI CINKUOTIEMS ĮŽEMINIMO ELEMENTAMS

Eil. Nr.	Įžeminimo elementų techniniai parametrai ir reikalavimai	Dydis, sąlyga
1.	Galiojantys standartai	ISO 9001; EN 1403;
2.	Įžeminimo strypo medžiaga	Plienas
3.	Įžeminimo strypo padengimas	Variuota danga $\geq 21,8 \mu\text{m}$ (Plieniniam strypui)
4.	Įžeminimo strypo parametrai	14,2 x 1500 mm (išorinis skersmuo ir ilgis)
5.	Įžeminimo strypo forma	Apvalus, galų užbaigimas kūgio formos (be sriegio)
6.	Įžeminimo strypo suardanti mechaninė tempimo jėga	590N/mm <sup>2</sup>
7.	Jungiamosios movos paskirtis	Įžeminimo strypų tęstiniam sujungimui
8.	Jungiamosios movos medžiaga	Bronza, atspari žemės korozijai
9.	Jungiamosios movos vidinis diametras	14,2 mm
10.	Jungiamosios movos forma	Pagaminta taip, kad strypai susijungia movos viduryje ir jėga kalimo metu persiduoda per strypus; Be sriegio
11.	Kryžminės jungties paskirtis	Įžeminimo strypo sujungimui su įžeminimo laidininku. Turi būti naudojama grunte
12.	Kryžminė jungties medžiaga	2mm storio plieninė skarda
13.	Kryžminės jungties forma ir sujungimas	Trys plieninės plokštelės, sujungtos 4 varžtais M8 (M10)
14.	Kryžminės jungties padengimas	14,2 Zn/Cu/Žalvaris (Cu 4700)
15.	Įžeminimo laidininkas	<ul style="list-style-type: none"> <li>• Varinis izoliuotas įžeminimo laidas <math>\geq 16\text{mm}^2</math>.</li> </ul>
16.	Įžeminimo strypo galvutė	<ul style="list-style-type: none"> <li>• Cinkuotas plieninis</li> </ul>
17.	Įžeminimo elektrodo kalimo antgalis	<ul style="list-style-type: none"> <li>• Plienis</li> </ul>
18.	Antikorozinė izoliacinė juostos paskirtis	Apsaugoti požeminius ir antžeminius sujungimus nuo korozijos
19.	Antikorozinės izoliacinės juostos medžiaga	Cheminio pluošto audeklas dengtas petrolatumu. Galima naudoti šaltą.
20.	Įžeminimo laidininko montavimas	Įvedant į atmosferos vidų.
21.	Įžeminimo sistemos efektyvumo laikotarpis	$\geq 25$ metai
22.	Garantija	$\geq 5$ metai

### 1.6. TECHNINIAI REIKALAVIMAI IKI 1000 V KABELIAMS PLASTIKINE IZOLIACIJA SKIRTIEMS KLOTI ŽEMĖJE, PATALPOSE IR ATVIRAME ORE.

Eil. Nr.	Techniniai parametrai ir reikalavimai	Dydis, sąlyga
1.	Standartas	LST 1702 (HD 603) arba IEC 60502-1;
2.	Tipiniai bandymai turi būti atlikti Europoje akredituotoje laboratorijoje arba. Akredituota laboratorija – laikoma tokia laboratorija, kuri yra akredituota Europos akreditacijos organizacijos (European co-operation for Accreditation) pripažįstamoje akreditacijos įstaigoje bandymų (testing) srityje.	Pateikti: <ul style="list-style-type: none"> <li>– akredituotos sertifikavimo įstaigos gaminio sertifikatą;</li> <li>– pilnus atliktų (pagal standarto aktualiąją redakciją) tipinių bandymų protokolų kopijas.</li> </ul>
3.	Vardinė įtampa $U_0/U$	$\geq 0,6/1$ kV
4.	Maksimalioji įtampa	1,2 kV
5.	Vardinis dažnis	50 Hz
6.	Eksploatavimo sąlygos	patalpose; žemėje; atvira ore;
7.	Aplinkos temperatūra	-35 ... +35 °C
8.	Kabelio konstrukcija:	
8.1.	Laidininkų skaičius	<ul style="list-style-type: none"> <li>• 3;</li> <li>• 4.</li> </ul>

Žymuo:

**UL-25-0017-02-TP-E.TS-01**

Lapas	Lapų	Laida
10	20	0

8.2.	Laidininkas	Laidininkas turi būti pagamintas iš atkaitinto aliuminio: • Atkaitintas aliuminis
8.3.	Laidininko tipas	1 arba 2 klasė pagal LST EN 60228 standartą.
8.4.	Laidininkų izoliacija	XLPE XPJ
8.5..	Kabelio gyslų spalvinis žymėjimas	Pagal LST 1555 ( LST HD 308) arba IEC 60757
8.6..	Išorinis apvalkalas	Juodas UV spinduliams atsparus PVC arba UV spinduliams atsparus nepalaikantis degimo PE
8.8.	Apsauginis sluoksnis tarp gyslų izoliacijos ir išorinio apvalkalo	• visos gyslos apsuktos tampria izoliacine juosta
9.	Maksimali ilgalaikė kabelio laidininko temperatūra	+ 90 °C
10.	Maksimali kabelio temperatūra esant trumpajam jungimui ( 5 s)	+ 250 °C
11.	Žemiausia klojimo temperatūra	-10 °C kabeliams su aliuminėmis gyslomis -5 °C kabeliams su varinėmis gyslomis
12.	Kabelio konstrukcija ir techniniai parametrai	Nustatoma užsakant pagal 1 lentelę
13.	Minimalus lenkimo spindulys	≤ 12xD D – išorinis kabelio skersmuo
14.	Tarnavimo laikas	> 40 metų
15.	Garantinis laikas	≥ 24 mėnesiai

### Iki 1000 V kabelių su plastikine izoliacija techniniai parametrai

1 lentelė

Laidininko skerspjūvio plotas, mm <sup>2</sup>	Laidininko konstrukcija*	Aktyvioji varža esant 20 °C, Ω/km	Ilgalaikė gyslos (+70°C) darbinė srovė grunte, A**	Ilgalaikė gyslos (+90°C) darbinė srovė ore, A**
<u>Aliuminio gyslomis</u>				
4x25	RE	1,20	83	105
<u>Vario gyslomis</u>				
3x1,5	RE	1,91	78	80

\* RE – apvalus monolitinis; RM – apvalus daugiavielis; SM - sektorinis daugiavielis.

\*\*Ilgalaikės darbinės srovės aliuminiams laidininkams nurodytos pagal LST 1702 (HD 603) standartą, kai grunto temperatūra +15 °C, oro +25 °C.

\*\*\*Ilgalaikės darbinės srovės variniams laidininkams nurodytos pagal LST 1702 (HD 603) standartą, kai grunto temperatūra +20 °C, oro +30 °C.

## 1.7. TECHNINIAI REIKALAVIMAI ATVIRU IR UŽDARU BŪDU ŽEMĖJE KLOJAMŲ KABELIŲ APSAUGOS

### VAMZDŽIAMS

Eil. Nr.	Techniniai parametrai ir reikalavimai	Dydis, sąlyga
1.	Standartai	LST EN 61386-24
2.	Medžiaga	PP, PE
3.	Vamzdžio išorinė sienelė	Gofruota (atviru būdu) Lygi (uždaru būdu)
4.	Vamzdžio vidinė sienelė	Lygi
5.	Vamzdžio išorinės sienelės spalva	Raudona
6.	Vamzdžių išoriniai skersmenys	Ø 50 mm (atviru būdu) Ø 75 mm (atviru, uždaru būdu)
7.1.	Atsparumas gniuždymui (angl. Resistance to compression) pagal LST EN 61386-24 standartą	450,750 N (atviru būdu) 1250 N (uždaru būdu)
7.2.	Atsparumas smūgiams (angl. Resistance to impact) pagal LST EN 61386-24 standartą	Normalus (angl. N- normal)

Žymuo:

UL-25-0017-02-TP-E.TS-01

Lapas	Lapų	Laida
11	20	0

Eil. Nr.	Techniniai parametrai ir reikalavimai	Dydis, sąlyga
7.3.	Kabelio apsauginio vamzdžio lenkimas posūkiuose	Posūkiuose ir užvedimuose į elektrinius objektus naudoti specialias alkūnes arba lankstų ( $\geq 450$ N atsparumo gniuždimui) apsauginį vamzdį.
7.4.	Ant vamzdžio išorinės sienelės turi būti nurodoma	Žymėjimas: <ul style="list-style-type: none"> <li>• Gamintojas;</li> <li>• Standartas;</li> <li>• Atsparumas gniuždimui;</li> <li>• Atsparumas smūgiams;</li> <li>• Vamzdžio nominalus diametras;</li> <li>• Žaliava iš kurios pagamintas kabelio apsauginis vamzdis.</li> </ul>
8.	Darbo temperatūra	$-20 \div +60$ °C
9.	Tarnavimo laikas	$\geq 40$ metai
10.	Garantinis laikas	$\geq 5$ metai

### 1.8. TECHNINIAI REIKALAVIMAI ATVIRU BŪDU ŽEMĖJE KLOJAMŲ KABELIŲ APSAUGOS VAMZDŽIAMS

Eil. Nr.	Techniniai parametrai ir reikalavimai	Dydis, sąlyga
1.	Standartai	LST EN 61386-24
2.	Produkto sertifikavimas turi būti atliktas Europoje esančioje nepriklausomoje organizacijoje, kuri yra akredituota produktų sertifikavimo srityje.	Pateikti sertifikatą
3.	Medžiaga	PP, PE
4.	Vamzdžio išorinė sienelė	Gofruota
5.	Vamzdžio vidinė sienelė	Lygi
6.	Vamzdžio išorinės sienelės spalva	Raudona
7.	Vamzdžių išoriniai skersmenys	Vamzdžių išoriniai skersmenys parenkami pagal 1 lentelėje nurodytus kabelius.
8.1.	Atsparumas gniuždimui (angl. Resistance to compression) pagal LST EN 61386-24 standartą	$\geq 450$ N;
8.2.	Atsparumas smūgiams (angl. Resistance to impact) pagal LST EN 61386-24 standartą	Normalus (angl. N- normal)
8.3.	Kabelio apsauginio vamzdžio lenkimas posūkiuose	Posūkiuose ir užvedimuose į elektrinius objektus naudoti specialias alkūnes arba lankstų ( $\geq 450$ N atsparumo gniuždimui) apsauginį vamzdį.
8.4.	Ant vamzdžio išorinės sienelės turi būti nurodoma	Žymėjimas: <ul style="list-style-type: none"> <li>• Gamintojas;</li> <li>• Standartas;</li> <li>• Atsparumas gniuždimui (450 N);</li> <li>• Atsparumas smūgiams;</li> <li>• Vamzdžio nominalus diametras;</li> <li>• Žaliava iš kurios pagamintas kabelio apsauginis vamzdis.</li> </ul>
9.	Darbo temperatūra	$-20 \div +60$ °C
10.	Tarnavimo laikas	$\geq 40$ metai
11.	Garantinis laikas	$\geq 5$ metai
12.	Vamzdžių gabaritiniai matmenys (išorinis vamzdžio skersmuo, mm)	50

Išorinis vamzdžio skersmuo, mm	0,4 kV kabeliai	10 kV kabeliai
50	$\leq 4 \times 25$	

Žymuo:	Lapas	Lapų	Laida
	UL-25-0017-02-TP-E.TS-01	12	20

**1.9. IKI 1 kV KABELIŲ PLASTIKINE IZOLIACIJA GALINĖS IR JUNGIAMOSIOS MOVOS.  
TECHNINIAI REIKALAVIMAI**

<b>Eil. Nr.</b>	<b>Techniniai parametrai ir reikalavimai</b>	<b>Dydis, sąlyga</b>
1.	Tipiniai movos arba komponentų bandymai turi būti atlikti akredituotoje laboratorijoje	Pateikti tipinių bandymų protokolo arba atitikties deklaracijos kopiją pagal EN 50393 (Cenelec HD 623 S1) standartą
2.	Vardinė įtampa	1 kV
3.	Maksimalioji įtampa	1,2 kV
4.	Vardinis dažnis	50 Hz
5.	Movos technologija	Termosusitraukianti
6.	Eksplotavimo sąlygos	<ul style="list-style-type: none"> <li>• žemėje;</li> <li>• atvirame ore;</li> </ul>
7.	Aplinkos temperatūra	-35 ... +35 °C
8.	Darbinė kabelio temperatūra	≥ +90 °C
9.	Kabelių izoliacija	Plastiko
10.	Kabelio gyslų skaičius	<ul style="list-style-type: none"> <li>• 4</li> </ul>
11.	Jungiamų kabelių gyslų skerspjūvis	<ul style="list-style-type: none"> <li>• 25 mm<sup>2</sup>;</li> </ul>
12.	Galinės movos išorinės izoliuojančios medžiagos	Atsparios: <ul style="list-style-type: none"> <li>• atmosferos veiksniams</li> <li>• ultravioletinių spindulių poveikiui</li> </ul>
13.	Jungiamosios movos išorinės izoliuojančios medžiagos	Atsparios: <ul style="list-style-type: none"> <li>• atmosferos veiksniams;</li> <li>• agresyvaus grunto poveikiui;</li> <li>• atsparios išilginiam; mechaniniam poveikiui;</li> </ul>
14.	Jungiamosios movos termosusitraukiančių vamzdelių sienelių storis po užsodinimo	<ul style="list-style-type: none"> <li>• ≥ 2,0 mm varžtinių sujungiklių izoliavimui</li> <li>• ≥ 1,0 mm movos išoriniam apvalkalui</li> </ul>
15.	Galinių movų antgaliai ir jungiamųjų movų sujungikliai	Varžtiniai bimetaliniai (tinkami variui ir aliuminiui) su nulūžtančiomis galvutėmis
16.	Galinės movos ilgis	≥ 2 skirtingi ilgiai
17.	Įžeminimo sujungimas ir kontaktų atstatymas movoje	Visi kontaktai be litavimo (komplekte turi būti visos tam reikalingos medžiagos)
18.	Pateikiami dokumentai lietuvių kalba	<ul style="list-style-type: none"> <li>• Gamyklinis aprašmas</li> <li>• Montavimo instrukcija</li> </ul>
19.	Sandėliavimo laikas	Neribotas
20.	Tarnavimo laikas	> 40 metų
21.	Garantinis laikas	≥ 24 mėnesių

**1.10. ELEKTROS ĮRENGINIŲ ŽYMENYS.  
TECHNINIAI REIKALAVIMAI**

<b>Eil. Nr.</b>	<b>Techniniai parametrai ir reikalavimai</b>	<b>Dydis, sąlyga</b>
<b>1</b>	<b>2</b>	<b>3</b>
1.	<i>Elektros įrenginių užrašų paskirtis:</i>	– 0,4 kV kabelių pavadinimų ir jų elektros įrenginių operatyvinių ir techninių pavadinimų sudarymas.
2.	<i>Elektros įrenginių užrašai daromi</i>	Ant ne plonesnės kaip 1,5 mm plokštelės
3.	Plokštelės medžiaga ir ant jos esantis tekstas	<ul style="list-style-type: none"> <li>– Temperatūra: -35 ...+35 °C;</li> <li>– Santykinė drėgmė: ≥ 95 %;</li> <li>– Atsparus ultravioletiniams spinduliams, atmosferiniam ir mechaniniam poveikiui</li> </ul>
4.	Teksto įrašymo ant plokštelės būdas	Šilkografijos, graviravimo.

Žymuo:

**UL-25-0017-02-TP-E.TS-01**

Lapas	Lapų	Laida
13	20	0

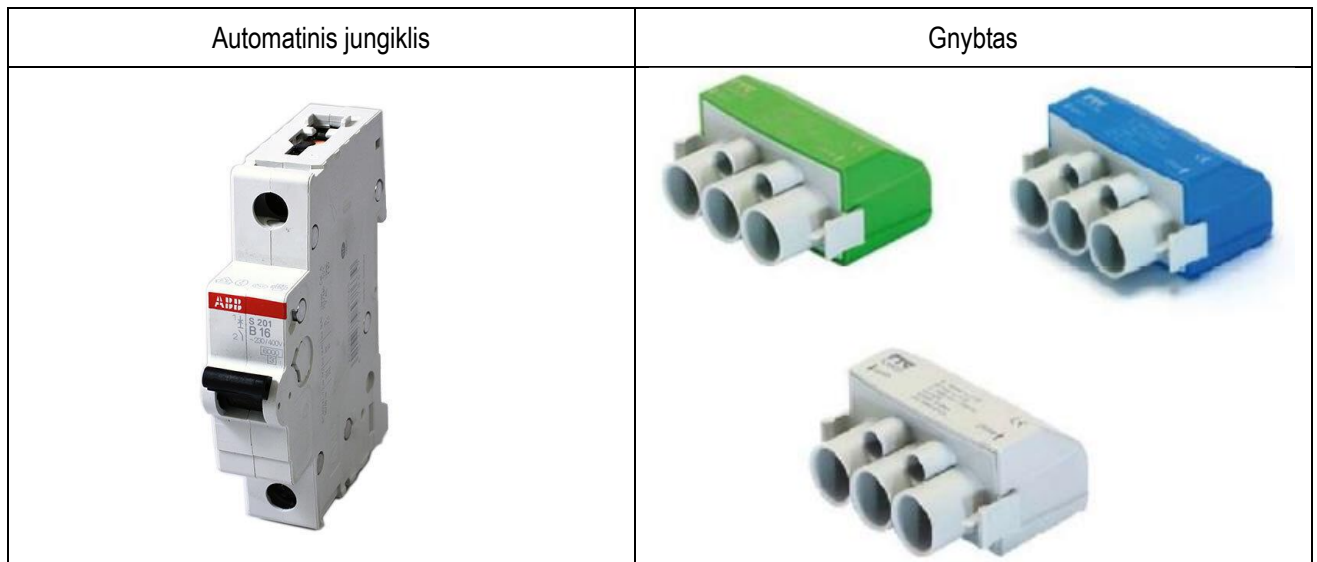
5.	Plokštelės medžiaga ir spalva	Kietas, standus plastikas. Spalva nurodoma užsakant: – Balta; – Raudona.
6.	Užrašo spalva	Juoda
7.	Tarnavimo laikas	≥ 25 metai
8.	Garantinis laikas	≥ 48 mėnesiai

#### 1.11. TECHNINIAI PARAMETRAI IR REIKALAVIMAI GNYBTAMS KABELIŲ GYSLŲ SUJUNGIMUI METALINĖJE ATRAMOJE SU AUTOMATINIŲ JUNGIKLIŲ

Eil. Nr.	Techniniai parametrai ir reikalavimai	Dydis, sąlyga
1.	Standartas	LST EN 60947-1; LST EN 60947-2
2.	Vardinė įtampa U <sub>0/U</sub>	230 V/400 V AC
3.	Vardinis dažnis	50 Hz
4.	Aplinkos temperatūra	-25 °C ... +55 °C
5.	Santykinė oro drėgmė	≤ 95 %
6.	Pastatymo aukštis virš jūros lygio	≤ 1000 m
7.	Maksimalioji įtampa	≥ 440 V
8.	Izoliacijos įtampa	≥ 440 V
9.	Impulsinė įtampa	≥ 4 kV
10.	Vardinė srovė	6 A
11.	Atjungimo pajėgumas esant vardinei įtampai	– I <sub>cu</sub> ≥ 10 kA; – I <sub>cs</sub> ≥ 75 % I <sub>cu</sub> (≥ 7,5 kA).
12.	Elektrinis atsparumas susidėvimui (darbo ciklų skaičius):	I <sub>n</sub> ≤ 63 A; (≥ 10000);
13.	Atjungimo charakteristika pagal LST EN 60898– 1 standartą:	– C;
14.	Apsaugos laipsnis	IP2X
15.	Prijungiamo laidininko skerspjūvis (vienoje fazėje)	1,5 mm <sup>2</sup>
16.	Laidininko prijungimas	– varžtiniais gnybtais;
17.	Varžtiniai gnybtai (varžtiniai apkabiniai gnybtai)	Tinkantys viengysliams ir daugiagysliams laidams
18.	Atkabiklio poveikis	Nuo šiluminės-elektromagnetinės apsaugos;
19.	Polių skaičius	1
20.	Tarnavimo laikas	≥ 25 metai
1.	Standartas	EN 60999
2.	Laidininko skerspjūvis	- 16 mm <sup>2</sup> - 25 mm <sup>2</sup> - 35 mm <sup>2</sup>
3.	Vardinė įtampa	≥ 500 V
4.	Korpusas	Plastikas
5.	Atsparumas aplinkos poveikiui	≥ IP23
6.	Saugiklio nominali srovė	- 6 A
7.	Aplinkos temperatūra	≤ - 25 °C - ≥ + 55 °C
8.	Tarnavimo laikas	≥ 25 metai
9.	Garantinis laikas	≥ 24 mėnesiai

Rekomenduojami pavyzdžiai arba analogai

Žymuo:	Lapas	Lapų	Laida
	UL-25-0017-02-TP-E.TS-01	14	20



### 1.12. TECHNINIAI PARAMETRAI IR REIKALAVIMAI IKI 1KV STACIONARIOSIOS INSTALIACIJOS VARINIAI VIENAVIELIAI KABELIAI

Eil. Nr.	Techniniai parametrai ir reikalavimai	Dydis, sąlyga
1.	Standartas	LST 2010 arba LST 2011
2.	Pateikti tipinių bandymų protokolų kopijas	
3.	Vardinė įtampa U <sub>0</sub> /U	≥ 300/500 V
4.	Vardinis dažnis	50 Hz
5.	Bandymo įtampa	≥ 2000 V, 50 Hz, 5 min
6.	Eksploatavimo sąlygos	<ul style="list-style-type: none"> <li>• Uždaroje patalpoje</li> <li>• Lauke</li> </ul>
7.	Aplinkos temperatūra	-35 °C ... +35 °C
8.	Laidininkų skaičius	Nurodoma užsakant: <ul style="list-style-type: none"> <li>• 2;</li> <li>• 3;</li> <li>• 4;</li> <li>• 5.</li> </ul>
9.	Laidininkas	Atkaitintas apvalus monolitinis varis, 1 klasė pagal LST EN 60228
10.	Laidininkų izoliacija	PVC arba XLPE
11.	Kabelio gyslų spalvinis žymėjimas	Pagal LST 1555 (LST HD 308) arba IEC 60757
12.	Išorinis apvalkalas	<ul style="list-style-type: none"> <li>• Juodas, UV atsparus lauko sąlygoms</li> <li>• PVC arba nepalaikantis degimo behalogenis mišinys</li> </ul>
13.	Maksimali ilgalaikė kabelio temperatūra	≥ +70 °C
14.	Maksimali kabelio temperatūra esant trumpajam jungimui (5 s)	≥ +160 °C
15.	Žemiausia montavimo temperatūra	-5 °C
16.	Kabelio skerspjūvio plotas	• 1,5 mm <sup>2</sup> ... 35mm <sup>2</sup> :
17.	Minimalus lenkimo spindulys montuojant	<ul style="list-style-type: none"> <li>• Montuojant 10xD;</li> <li>• Sulenkus vieną kartą 8xD.</li> </ul> D – išorinis kabelio skersmuo
18.	Tarnavimo laikas	≥ 40 metų
19.	Garantinis laikas	≥ 24 mėn.

Žymuo:	Lapas	Lapų	Laida
<b>UL-25-0017-02-TP-E.TS-01</b>	15	20	0

## 2. MONTAVIMO DARBŲ TECHNINĖS SPECIFIKACIJOS

### 2.1. Instaliacijos atlikimas.

Įrenginiai turi būti montuojami kiek galima arčiau vietų, parodytų brėžiniuose.

Įrenginių aptarnavimo erdvė turi būti ne mažesnė, nei nurodyta normatyviniuose dokumentuose ar gamintojų rekomendacijose.

Įrengimai, sumontuoti neprieinamose aptarnavimui vietose, turi būti permontuoti Rangovo sąskaita.

Neprieinamos vietos laikomos taip pat vietos, kurios gali būti pasiektos tik lendant ar lipant per kliūtis, tokias kaip varikliai, siurbliai, transformatoriai, vamzdžiai ir panašiai.

Elektros instaliacija turi būti atlikta vadovaujantis E[[BT **Suvestinė redakcija nuo 2025-05-29** ir gaisrinės saugos reikalavimais **Suvestinė redakcija nuo 2024-12-11**.

Ten kur kabeliai eina per sienas ar perdangas, reikia išgręžti arba išmušti skylės, o į jas įstatyti įvoves iš degimą nepalaikančios medžiagos. Įvoves patikimai įtvirtinti savo vietose.

Kabeliams ir vamzdžiams kertant konstrukcijas, angos tarp jų, statybinių konstrukcijų užsandarinamos lengvai ardoma medžiaga per visą statybinės konstrukcijos storį, nemažinant konstrukcijos atsparumo ugniai.

Kabeliai visur turi būti pritvirtinti pakankamai tvirtai ir taip, kad atlaikytų visus mechanines apkrovas, atsirandančias dėl kabelių svorio, bet nerečiau nei kas 200 mm.

Kabeliai, klojami tiesiose kabelių trasose, neturi susipinti ir, kai tvirtinami lygiagrečiai, kaip galima ilgiau neturi kirstis. Kabeliai neturi būti sulenkti mažesniu diametru nei rekomenduota gamintojo.

Kabeliai tarp skirtingų įrenginių turi būti išsisiniai, be jokių sujungimų. Kur sujungiami reikalingi, juos suderinti su Užsakovu.

Kabeliai turi būti papildomai apsaugoti tokioje aplinkoje, kur jie gali būti pažeisti mechaniškai. Tai būtina atlikti vietose, kur kabeliai kerta perdangą, sienas arba klojami paviršiumi atskirai mažesniame nei 1,2 m aukštyje nuo užbaigtų perdangų arba žemės paviršaus. Apsauga turi būti atliekama, naudojant lanksčius mažiausiai 20 mm plieninius cinkuotas vamzdžius ir bent 20% didesnio, negu į juos instaliuojamas kabelis diametro. Jeigu trys ar daugiau kabelių eina lygiagrečiai užbaigtu paviršiumi, tai gali būti naudojami kombinuoti tvirto plieno kanalai. Apsauginiai vamzdžiai turi būti nudažyti ta pačia spalva, kaip ir konstrukcijos už jų.

### 2.2. Kabelių ir laidų montavimas.

Elektros instaliacija turi atitikti aplinkos sąlygas, statinio paskirtį, jo konstrukciją ir architektūrinius ypatumus.

Instaliacijos rūšis ir laidų bei kabelių klojimo būdai turi būti nustatomi laikantis saugos taisyklių eksploatuojant elektros įrenginius ir priešgaisrinės saugos taisyklių reikalavimų.

Laidus ir kabelius, instaliacijos įrengimo būdą reikia parinkti pagal aplinkos sąlygas. Instaliacijai naudojamų laidų ir kabelių izoliacija ir apvalkalas turi atitikti klojimo būdą ir aplinkos sąlygas, bei tinklo vardinę įtampą.

Vietose, kur galimi mechaniniai elektros instaliacijos pažeidimai, laidai ir kabeliai turi būti klojami vamzdžiuose, loviuose, atitvaruose arba instaliuojami paslėptai.

Klojant laidus ir kabelius vamzdžiuose, uždaruose loviuose, lanksčiose metalinėse rankovėse ir uždaruose kanaluose, turi būti numatyta laidų ir kabelių pakeitimo galimybė.

Žymuo:	Lapas	Lapų	Laida
UL-25-0017-02-TP-E.TS-01	16	20	0

Žemos įtampos ir valdymo kabeliai turi būti pakloti atskiruose kabelių loviuose, bet gali būti pakloti ir viename lovyje, tuomet skirtingi tipų kabeliai turi būti aiškiai atskirti vienas nuo kito.

Laidų ir kabelių perėjas per vidaus ir lauko sienas bei tarpaukštines perdangas reikia įrengti taip, kad juos būtų galima lengvai pakeisti. Dėl to perėjos turi būti įrengtos vamzdyje, lovyje ir pan.

Visi kabeliai, pakloti tose vietose, kur galimi mechaniniai pažeidimai, turi būti apsaugoti iki 2 m aukštyje nuo grindų arba nuo žemės.

### **2.3. Kabelių ir laidų prijungimas.**

Kiekvienas kabelis, įeinantis į bet kurio įrenginio korpuso vidų, turi būti apsaugotas riebokšliu, užtikrinančiu įvadą ir tai, kad neįvyks joks mechaninis kabelio apsauginio apvalkalo gamyklinio įrengimo ir gnybtų pažeidimas. Gyslos negali susipinti. Kabeliai prieš prijungimą prie gnybtų turi turėti kilpą, kad būtų užtikrintas perjungimas. Daugiagyslės sukotos valdymo gyslos jungiamos prie prietaisų, turinčių varžtinius sujungimus, turi būti tvirtinamas izoliuotais tuščiaaviduriais užspaudžiamais antgaliais. Užspaudžiami sujungimai turi būti atliekami tik su įrankiu, tinkančiu naudojamų antgalių tipui ir dydžiui.

Laidininkai < 10 mm<sup>2</sup> gali būti sujungiami arba surišami užsukamomis jungtimis, o laidininkai >10 mm<sup>2</sup> turi būti sujungiami arba surišami, naudojant užspaudžiamas jungtis.

### **2.4. Vamzdžių klojimas.**

Vamzdžiai, prieš pertraukiant juose kabelius, turi būti išvalyti, pašalinant iš jų visą purvą bei svetimkūnius.

Vamzdžiai turi būti tvirtinami atitinkamų nerūdijančių sąvaržų sistema. Vamzdžiuose turi būti pratraukti laidų pagalbinių kabelių pratraukėjais.

Vamzdžių lenkimas, vingiai, atsišakojimai ir panašiai turi būti atliekami tik ten, kur tai būtina dėl struktūrinių arba mechaninių sąlygų.

Vamzdžių grupės, kertančios tą pačią trasą, turi turėti lenkimus ir atsišakojimus tame pačiame lygyje. Kad atrodytų tvarkingai, šie lenkimai ir atsišakojimai turi turėti bendrą skirtingo spindulio lenkimo centrą.

Kai vamzdžių diametrai didesni nei 50 mm, PVC vamzdžių alkūnės, vingiai, atšakos turi būti atliekami iš gamyklinių detalių.

Norint panaikinti visas atplaišas, pjauti vamzdžių galai turi būti praplatinti vamzdžių plėstuvu. Kieto plieno vamzdžiai su išoriniu sriegiu, prieš prijungiant juos prie vidinių tvirtinimo detalių sriegių, apkabų, turi būti nudažyti cinko chromatu.

### **2.5. Kabelių žymėjimas.**

Pagrindiniai kabeliai turi būti pažymėti nurodant kabelio numerį atitinkantį projektą, kabelio tipą, gyslų skaičių skerspjuvio plotą, bei turi būti nurodyta, kas yra prijungta kitame kabelio gale. Visi pagrindiniai kabeliai, laidininkai ir laidai turi būti pažymėti patikimais keičiamais plastikiniais žymekliais užspaustais abiejuose kabelio galuose.

Tuščių vamzdžių žymėjimas - jie turi būti sužymėti iš abiejų vamzdžio galų.

### **2.6. Žymekliai.**

Žymekliai turi būti pritvirtinti taip, kad jie išliktų netgi tada, jei įrengimai yra keičiami. Tekstas ant žymeklių ir

Žymuo:	Lapas	Lapų	Laida
	17	20	0

žymekliai turi būti atsparūs išorės poveikiui visą kabelių tarnavimo laiką. Tekstą rašyti juodais dažais ant balto fono.

### **2.7. Vietiniai bandymai.**

Be, kitų bandymų numatytų šioje specifikacijoje, papildomai turi būti laikomasi šių bendrų reikalavimų:

Bandymai turi būti vykdomi taip, kad, kur tik galima, kiekvieną gautą rezultatą būtų galima patikrinti iš dviejų nepriklausomų atskaitos taškų.

Pabaigus atskiras darbo dalis, Rangovas kartu su Užsakovu privalo atlikti visus vietinius bandymus, visoms darbų kryptims.

Rangovas savo lėšomis užtikrina aprūpinimą kvalifikuota darbo jėga ir aparatūra bei prietaisais, reikalingais efektyviam darbui bei priežiūrai. Prietaisų tikslumas, reikalui esant, turi būti pademonstruotas.

Kiekviena užbaigta komplekso sistema turi būti išbandyta kaip visuma realiomis sąlygomis, kad Užsakovas įsitikintų, jog kiekvienas komponentas sąveikoje su likusia sistemos dalimi funkcionuoja teisingai.

Rangovas privalo atlikti visus kalibravimus ir bandymus, reikalingus užtikrinti, kad jo darbai ir visi prietaisai, medžiagos ir komponentai yra patenkinamos fizinės būklės ir atlieka numatytas funkcijas bei operacijas.

Derinimai,

įrodantys kad sistema veikia, kaip numatyta, turi būti atlikti nemokamai.

Prieš paskelbiant galutines išvadas, Rangovas privalo pateikti Užsakovui visų bandymų duomenų lapus. Šie lapai turi būti užpildyti po apsauginių įrenginių suderinimo. Juose turi būti pateikta tokia informacija:

- įrangos kodas ir aprašymas;
- pilni identifikacinės plokštelės duomenys;
- bandymų procedūros aprašymas;
- techniniai bandymų rezultatai;
- bandymų data;
- personalas dalyvavęs bandymuose;
- pastabos ir klaidų aprašymas;
- bandymų prietaisų sąrašas.

### **2.8. Bandymai montavimo metu.**

Montažo metu Rangovas privalo reguliariai atlikinėti bandymus, kad įsitikintų, jog montażas vyksta patenkinamai ir atitinka kontrakto reikalavimus.

Bandymai turi būti atliekami, dalyvaujant Užsakovui. Turi būti registruojamas kiekvieno bandymo laikas, ir užrašomos visos klaidos ir/arba gedimai. Rangovas privalo parūpinti visas bandymams reikalingas priemones. Užsakovui turi būti leista naudoti bet kurį prietaisą arba bandymų įrengimą, kurį jis laikys reikalingu bandymams vykdyti.

### **2.9. Saugos reikalavimai montavimo darbams.**

Elektros įrangą gali montuoti tik kvalifikuoti, turintys atestatą, specialistai - elektrikai. Sumontuota įranga neturi kelti pavojaus statybvietėje dirbančiam personalui ar galintiems į ją patekti kitiems asmenims.

Žymuo:  <b>UL-25-0017-02-TP-E.TS-01</b>	Lapas	Lapų	Laida
	18	20	0

Turi būti pritvirtinti atitinkami įspėjamieji užrašai tose teritorijose, kur yra kontaktas su pavojų keliančiomis elektros įrangos dalimis tuo laikotarpiu, kol nebus baigtas jų instaliavimas. Šie užrašai turi būti lengvai pastebimi ir įskaitomi.

Kai nedarbama, visus vamzdžius ir dėžutes reikia uždengti dangteliais ar uždaryti. Turi būti naudojami gamykliniai PVC dangteliai. Plokštės, valdymo prietaisai, komutaciniai skydai ir kita elektros įranga turi būti gerai apsaugota nuo dulkių ir mechaninių pažeidimų montavimo metu. Jeigu tinkamai neapsaugojus elektros įrangos, dėl Rangovo kaltės įvyksta pažeidimai, įskaitant ir dažytų paviršių pažeidimus, Rangovas privalo greitai ir tvarkingai pašalinti pažeidimus, atstatant tokią pačią ar geresnę būklę.

#### **2.10. Priešgaisrinė sauga.**

Kabeliams ir vamzdžiams, kuriuose tiesiami laidai, kertant konstrukcijas, angos tarp jų ir statybinių konstrukcijų užsandarinamos statybiniu skiediniu per visą statybinės konstrukcijos storį. Tiesiant kanaluose, loviuose, nišose elektros laidus, kabelius, kuriais galimas ugnies plitimas, būtina numatyti jų užsandarinimą statybiniu skiediniu konstrukcijų kirtimo vietose.

Kabeliams ir vamzdžiams, kuriuose tiesiami laidai, kertant konstrukcijas, kabeliai iš abiejų statybinės konstrukcijos pusių po 30 cm turi būti padengti gaisrui atspariais dažais.

#### **2.11. Apsauginis įžeminimas.**

Žmonių apsaugai nuo elektros srovės, kai pažeidžiama izoliacija, būtina įrengti įžeminimą ir įnulinimą.

Elektros įrenginiams įžeminti pirmiausia turi būti panaudoti natūralieji įžemintuvai.

Greta esantiems įvairių įtampų ir skirtingos paskirties įrenginiams įžeminti, išskyrus specialios paskirties įrenginius, reikia naudoti bendrą įžeminimo įrenginį. Šis bendras įžeminimo įrenginys turi tenkinti visus apsauginiam, darbiniam ir apsaugos nuo viršįtampių įžemintuvams keliamus reikalavimus bei įvairių tipų ir skirtingos paskirties įrenginiams įžeminti keliamus reikalavimus.

Įžemintuvai su įžeminimo magistralėmis skirtingose vietose turi būti sujungti ne mažiau kaip dviem laidininkais.

Dirbtiniai įžemintuvai turi būti variniai, plieniniai arba gelžbetoniniai - nedažyti.

Plieniniai įžemintuvai gali būti padengti arba nepadengti laidžia antikorozine danga.

Mažiausi įžemintuvų įžeminimo ir apsauginių laidininkų matmenys, naudojant neizoliuotą laidininką - 4 mm<sup>2</sup> variui ir 6 mm<sup>2</sup> - aliuminiui.

Įžeminimui ir įnulinimui gali būti naudojami elektros grandinę užtikrinantys laidininkai - penktasis – trifazėje sistemoje, trečiasis - vienfazėje sistemoje - izoliuoti laidai.

Įžeminimui ir įnulinimui naudojami elementai turi būti patikimai sujungti (prilituoti arba kitaip patikimai pajungti). Įžeminimo ir įnulinimo laidininkai turi būti apsaugoti nuo korozijos.

Skydų ir apšvietimo atramų atstojamoji įžeminimo varža <10Ω. Apšvietimo atramas įžeminti užvedant įžeminimo laidininką per atramos vidų ir prijungiant prie įžeminimui skirto gnybto.

#### **2.12. Geodezinis trasos nužymėjimas.**

Rangovas turi gauti leidimą kasti žemę, kurį išduoda miesto savivaldybė.

Statytojas arba žemės darbų vadovas privalo:

– pradėti žemės darbus tik gavęs leidimą kasti žemę, turėti suderintą projektą, statybos darbų žurnalą ir statinio nužymėjimo aktą su schema;

Žymuo:	Lapas	Lapų	Laida
	19	20	0

UL-25-0017-02-TP-E.TS-01

- nustatytu laiku, bet ne vėliau kaip prieš 2 paras iki darbų pradžios, pranešti įmonėms ir privatiems asmenims, kuriems priklauso kasimo zonoje esantys tinklai, statiniai (kabeliai, dujotiekio tinklai), taip pat kelių policijai, jei statybos aikštelė yra kelių ar kelio statinių apsauginėje zonoje, tikslų žemės kasimo darbų pradžios laiką ir pakviesti jų atstovus atvykti į vietą;
  - žemės kasimo vietoje pažymėti esamų požeminių inžinerinių tinklų bei įrenginių vietas, nekilnojamųjų kultūros vertybių teritorijų bei jų apsaugos zonų ribas ir imtis priemonių apsaugoti statinius, saugotiną dirvožemį bei želdinius nuo galimos žalos;
  - nepradėti žemės kasimo privažiuoimuose bei keliuose, kol neįrengtos leidime kasti žemę nurodytos apylankos bei techninės eismo reguliavimo priemonės;
  - žemės kasimo darbus apsaugos zonoje vykdyti tik dalyvaujant įgaliotam tarnybos atstovui, kuris, prireikus, privalo išsikviesti suinteresuotų padalinių atstovus;
  - prieš žemės kasimą veikiančių inžinerinių tinklų bei įrenginių apsaugos zonose suderinti su juos naudojančiomis įmonėmis saugos priemones, kasti žemę tik dalyvaujant pačiam darbų vadovui ir vykdyti elektros, šilumos tinklų, dujotiekio įmonės atstovo nurodymus (STR 1.06.01:2016 - "Statybos darbai. Statinio statybos priežiūra" **Suvestinė redakcija nuo 2025-05-01**).
- Atkastieji inžineriniai tinklai bei įrenginiai užpilami žeme, dalyvaujant juos naudojančių įmonių atstovams. Iškasos kelių važiuojamoje dalyje žeme užpilamos prižiūrint kelių naudojančios įmonės atstovui. Užpilamas gruntas sutankinamas. Apie užpylimo darbų pradžią šiai įmonei pranešama ne vėliau kaip prieš parą. Visais atvejais, užbaigus žemės darbus, žemės paviršiaus lygis turi būti toks, koks buvo iki darbų pradžios arba pakeistas pagal statinio projekto sprendinius. Statomų požeminių komunikacijų geodezinės nuotraukos turi būti patvirtintos užsakovo.

Žymuo:  <b>UL-25-0017-02-TP-E.TS-01</b>	Lapas	Lapų	Laida
	20	20	0

**MEDŽIAGŲ ŽINIARAŠTIS**

<b>Eil. Nr.</b>	<b>Pavadinimas</b>	<b>Žymuo</b>	<b>Mato vnt.</b>	<b>Kiekis</b>
1.	Metalinė cinkuota atrama 6 m aukščio virš žemės (perėjos apšvietimui)	TS 1.1.	vnt.	8
2.	Metalinė cinkuota dvišakė gembė užmaunama ant atramos 1 m ilgio ir 1 m aukščio (užmaunama ant perkeliamų atramų)	TS 1.2.	vnt.	5
3.	Gelžbetoninis pamatas 6-8 m aukščio apšvietimo atramoms VGAP3	TS 1.3.	vnt.	16
4.	Gatvės šviestuvai su LED šviesos šaltiniais 40W/5850lm, 4000K, IP66, IK10, CRI > 70 Ra, II elektrosaugos klasė, tvirtinami ant esamų apšvietimo atramų	TS 1.4.	vnt.	31
5.	Perėjos šviestuvai su LED šviesos šaltiniais 53W/6500lm, 5700K, IP66, IK10, CRI > 70 Ra, II elektrosaugos klasė, tvirtinami ant naujų apšvietimo atramų	TS 1.4.	vnt.	8
6.	Galinė mova kabeliui 5x10-35 mm <sup>2</sup>	TS 1.9.	vnt.	32
7.	El. kabelis Al 5x25 mm <sup>2</sup> tarp apšvietimo atramų	TS 1.6.	m	475
8.	Kontakinė kabelių sujungimo rinklė apšvietimo atramos viduje	TS 1.11.	vnt.	39
9.	1F/C6A automatinis jungiklis	TS 1.11.	vnt.	39
10.	El. kabelis Cu 3x1,5 mm <sup>2</sup> atramos viduje nuo kontaktinės rinklės iki šviestuvo	TS 1.6.	m	374
11.	Apsauginis vamzdis Ø 75 mm, 750N, atsparus UV spinduliams	TS 1.8.	m	475
12.	Įžeminimo komplektas ne daugiau 30 Ω apšvietimo atramoms	TS 1.5.	kompl.	16
11.1.	Įžeminimo strypas 1,5m Ø14,2 mm	TS 1.5.	Vnt.	80
11.2.	Įžeminimo jungtis strypas - viela	TS 1.5.	Vnt.	16
11.3.	Kalimo galvutė	TS 1.5.	Vnt.	16
11.4.	Strypo antgalis	TS 1.5.	Vnt.	16
11.5.	Antikorozinė juosta įžeminimo darbams	TS 1.5.	Vnt.	8
11.6.	Cinkuoti įžeminimo elementai - izoliuotas 16 mm <sup>2</sup> varinis laidas su užpresuotais antgaliais prijungimui	TS 1.12.	Vnt.	32

0	2025-09	Statybos leidimui, konkursui		
Laida	Išleidimo data	Laidos statusas. Keitimo priežastis (jei taikoma)		
Kval. patv. dok. Nr.	<b>III URBANLINE</b> Liepkalnio g. 85, LT-02120 Vilnius; Tel. Nr.: 8 699 19380; Įmonės kodas: 300149157		Statinio projekto pavadinimas <b>GATVIŲ PASKIRTIES (SUSISIEKIMO KOMUNIKACIJŲ STATINIŲ GRUPĖS) PARTIZANŲ GATVĖS REMONTO ŠVENČIONIŲ M., ŠVENČIONIŲ SEN. ŠVENČIONIŲ R. SAV. PROJEKTAS</b>	
			Statinio numeris ir pavadinimas <b>02 INŽINERINIAI TINKLAI: ELEKTROS TINKLAI (APŠVIETIMO TINKLAI)</b>	
25326	SPV	V. Aleksandrovas		
33370	SPDV E	I. Plečkaitis		Laida
	SPDA E	T. Keturka		
				O
LT	Statytojas ir (arba) Užsakovas		Dokumento žymuo	
	<b>ŠVENČIONIŲ RAJONO SAVIVALDYBĖ / ŠVENČIONIŲ RAJONO SAVIVALDYBĖS ADMINISTRACIJA</b>		<b>UL-25-0017-02-TP-E.SKŽ-01</b>	
		Lapas	Lapų	
		1	2	

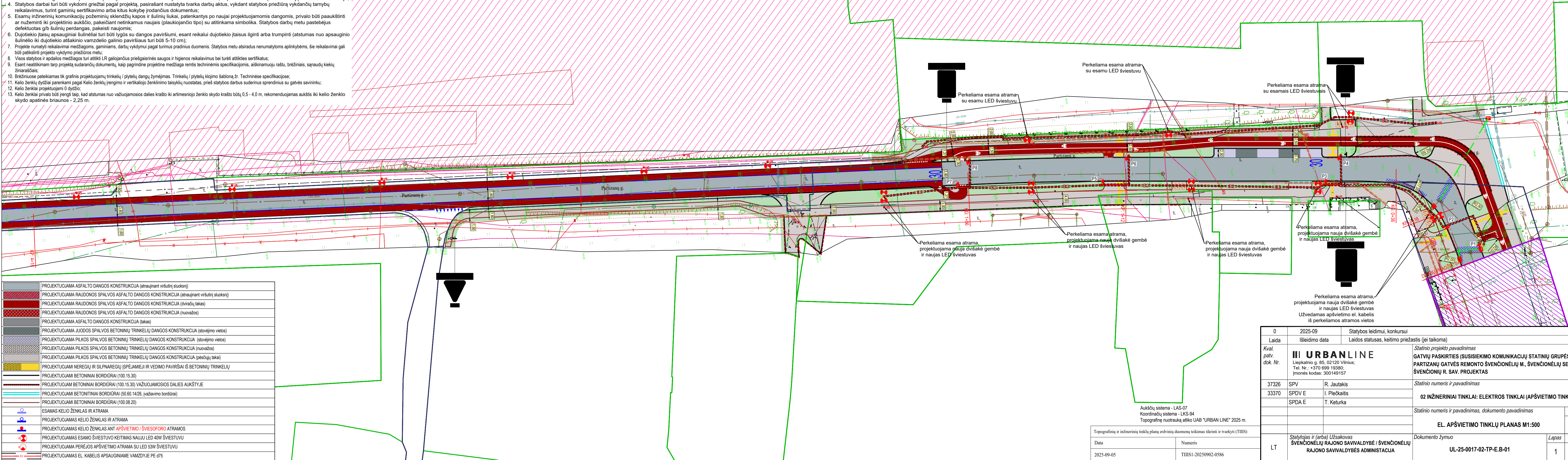
## MONTAVIMO DARBŲ ŽINIARAŠTIS

Eil. Nr.	Pavadinimas	Mato vnt.	Kiekis
1.	Tranšėjų kabeliams kasimas rankiniu būdu	m	0
2.	Tranšėjų kabeliams užpylimas rankiniu būdu	m	0
3.	Tranšėjų kabeliams kasimas uždaru būdu	m	0
4.	Gelžbetoninio pamato atramai montavimas į gruntą	vnt.	16
5.	Vamzdžio Ø 75 mm montavimas tranšėjoje atviru būdu	m	475
6.	Kabelio tiesimas į sumontuotus vamzdžius	m	475
7.	Perėjos apšvietimo atramų montavimas	vnt.	8
8.	Apšvietimo atramų perkėlimas	vnt.	8
9.	Dvišakės gembės montavimas ant perkeliamų atramų	vnt.	5
10.	Kabelio tiesimas Cu 3x1,5 mm <sup>2</sup> apšvietimo atramos viduje	m	374
11.	Šviestuvų montavimas	vnt.	39
12.	Galinių movų montavimas	vnt.	32
13.	Kontaktinių rinklių montavimas atramoje	vnt.	39
14.	1F/C6A automatinio jungiklio montavimas	vnt.	39
15.	Įžeminimo kontūro 30 Ω įrengimas	kompl.	16
16.	Grunto tankinimas	m <sup>3</sup>	114
17.	Grunto išlyginimas	m <sup>2</sup>	143
18.	Žolės užsėjimas	m <sup>2</sup>	20
<b>DOKUMENTACIJOS RUOŠIMAS</b>			
1.	Kabelių varžos matavimas	kompl.	1
2.	Kontaktinių sujungimų varžos matavimas	kompl.	1
3.	Išpildomasis inžinerinių tinklų planas	kompl.	1
<b>DEMONTAVIMO DARBAI</b>			
1.	Natrio šviestuvų demontavimas	vnt.	26
2.	Gembių demontavimas	vnt.	5

Dokumento žymuo	Lapas	Lapų	Laida
<b>UL-25-0017-02-TP-E.SKŽ-01</b>	2	2	0

- PASTABOS:**
1. Matmenys pateikti metrais;
  2. Vykdam statybos darbus visus matmenis būtina tikslinti vietoje;
  3. Statybos darbų Rangovas, prieš pradėdamas vykdyti žemės darbus, privalo išsikviesti inžinerinius tinklus eksploatuojančios organizacijos atstovą.
  4. Atliekant darbus greta esamų inžinerinių tinklų, žemės darbai turi būti vykdomi rankiniu būdu, nepažeidžiant esamų komunikacijų. Pažeidus - sutvarkyti;
  5. Statybos darbai turi būti vykdomi griežtai pagal projektą, pasirašant nustatytą tvarką darbų aktus, vykdam statybos priežiūrą vykdančių tarnybų reikalavimus, turint gaminių sertifikavimo arba kitus kokybę įrodančius dokumentus;
  6. Esamų inžinerinių komunikacijų požeminių skendžių kapos ir šuliniai liukai, patenkantys po naujai projektuojamomis dangomis, privalo būti pakušinti ar nužeminti iki projekcinio aukščio, pakeičiant netinkamus naujais (plaukiojančio tipo) su atitinkama simbolika. Statybos darbų metu pastebėjus defektuotas g/b šulinių perdangas, pakeisti naujomis;
  7. Dujotiekio įtaisų apsauginiai šulinėliai turi būti lygūs su dangos paviršiumi, esant reikalui dujotiekio įtaisus ilginti arba trumpinti (atstumas nuo apsauginio šulinėlio iki dujotiekio atšakinio vamzdelio galinio paviršiaus turi būti 5-10 cm);
  8. Dujotiekio įtaisų apsauginiai šulinėliai turi būti lygūs su dangos paviršiumi, esant reikalui dujotiekio įtaisus ilginti arba trumpinti (atstumas nuo apsauginio šulinėlio iki dujotiekio atšakinio vamzdelio galinio paviršiaus turi būti 5-10 cm);
  9. Projekte numatyti reikalavimai medžiagoms, gaminiams, darbų vykdymui pagal turimus pradinus duomenis. Statybos metu atsiradus nenumatytais aplinkybėmis, šie reikalavimai gali būti patikslinti projekto vykdymo priežiūros metu;
  10. Visos statybos ir apdailos medžiagos turi atitikti LR galiojančius priešgaisrinės saugos ir higienos reikalavimus bei turėti atitiktis sertifikatus;
  11. Esant neatitiktims tarp projektą sudarančių dokumentų, kaip pagrindine projektine medžiaga remtis techninėmis specifikacijomis, aiškinamuoju raštu, brėžiniais, sąnaudų kiekių žiniaraščiais;
  12. Brėžiniuose pateikiamas tik grafinis projektuojamų trinkelėlių / plytelių dangų žymėjimas. Trinkelėlių / plytelių klojimo šablona žr. Techninėse specifikacijose;
  13. Kelių ženklų dydžiai parenkami pagal Kelių ženklų rengimo ir vertikaliojo ženklinimo taisyklių nuostatas, prieš statybos darbus suderinus sprendinius su gatvės savininku;
  14. Kelių ženklai projektuojami 0 dydžio;
  15. Kelių ženklai privalo būti įrengti taip, kad atstumas nuo važiuojamosios dalies krašto iki artimesniojo ženklo skydo krašto būtų 0,5 - 4,0 m, rekomenduojamas aukštis iki kelio ženklo skydo apatinės briaunos - 2,25 m.

	PROJEKTUOJAMA ASFALTO DANGOS KONSTRUKCIJA (atnaujinant viršutinį sluoksnį)
	PROJEKTUOJAMA RAUDONOS SPALVOS ASFALTO DANGOS KONSTRUKCIJA (atnaujinant viršutinį sluoksnį)
	PROJEKTUOJAMA RAUDONOS SPALVOS ASFALTO DANGOS KONSTRUKCIJA (dvišakė takas)
	PROJEKTUOJAMA RAUDONOS SPALVOS ASFALTO DANGOS KONSTRUKCIJA (nuovažos)
	PROJEKTUOJAMA ASFALTO DANGOS KONSTRUKCIJA (takas)
	PROJEKTUOJAMA JUODOS SPALVOS BETONINIŲ TRINKELIŲ DANGOS KONSTRUKCIJA (stovėjimo vietos)
	PROJEKTUOJAMA PILKOS SPALVOS BETONINIŲ TRINKELIŲ DANGOS KONSTRUKCIJA (stovėjimo vietos)
	PROJEKTUOJAMA PILKOS SPALVOS BETONINIŲ TRINKELIŲ DANGOS KONSTRUKCIJA (nuovažos)
	PROJEKTUOJAMA PILKOS SPALVOS BETONINIŲ TRINKELIŲ DANGOS KONSTRUKCIJA (pėsčiųjų takai)
	PROJEKTUOJAMI NEREGIŲ IR SILPNAREGIŲ ĮSPĖJAMIEJI IR VEDIMO PAVIRŠIAI IŠ BETONINIŲ TRINKELIŲ
	PROJEKTUOJAMI BETONINIAI BORDIŪRAI (100.15.30)
	PROJEKTUOJAMI BETONINIAI BORDIŪRAI (100.15.30) VAŽIUJAMOSIOS DALIES AUKŠTYJE
	PROJEKTUOJAMI BETONINIAI BORDIŪRAI (50.60.14/26, įvažiavimo bordiūrai)
	PROJEKTUOJAMI BETONINIAI BORDIŪRAI (100.08.20)
	ESAMAS KELIO ŽENKLAS IR ATRAMA
	PROJEKTUOJAMAS KELIO ŽENKLAS IR ATRAMA
	PROJEKTUOJAMAS KELIO ŽENKLAS ANT APŠVIETIMO / ŠVIESOFORO ATRAMOS
	PROJEKTUOJAMAS ESAMO ŠVIESTUVO KEITIMAS NAUJU LED 40W ŠVIESTUVU
	PROJEKTUOJAMA PERĖJOS APŠVIETIMO ATRAMA SU LED 53W ŠVIESTUVU
	PROJEKTUOJAMAS EL. KABELIS APSAUGINIAME VAMZDĖJE PE 075

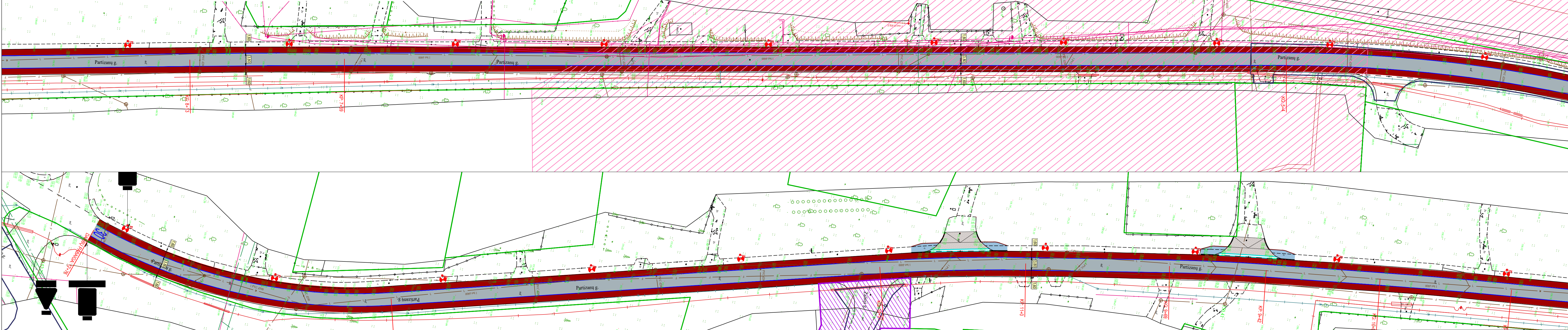


Aukščių sistema - LAS-07  
 Koordinacių sistema - LKS-94  
 Topografinę nuotrauką atliko UAB "URBAN LINE" 2025 m.

Topografinių ir inžinerinių tinklų planų erdvinį duomenų teikimas tikrinti ir tvarkyti (TIIS)	
Data	Numeris
2025-09-05	TIIS1-20250902-0586

0	2025-09	Statybos leidimui, konkursui
Laida	Išleidimo data	Laidos statusas, keitimo priežastis (jei taikoma)
Kval. patv. dok. Nr.	<b>III URBANLINE</b> Liepkalnio g. 85, 02120 Vilnius; Tel. Nr.: +370 699 19380; Įmonės kodas: 300149157	
37326	SPV	R. Jautakis
33370	SPDV E	I. Plečkaitis
	SPDA E	T. Keturka
Statinio projekto pavadinimas		Statinio numeris ir pavadinimas
GATVIŲ PASKIRTIES (SUSISIEKIMO KOMUNIKACIJŲ STATINIŲ GRUPĖS) PARTIZANŲ GATVĖS REMONTO ŠVENČIONIŲ M., ŠVENČIONIŲ SEN. ŠVENČIONIŲ R. SAV. PROJEKTAS		02 INŽINERINIAI TINKLAI: ELEKTROS TINKLAI (APŠVIETIMO TINKLAI)
Statinio numeris ir pavadinimas, dokumento pavadinimas		Laida
EL. APŠVIETIMO TINKLŲ PLANAS M1:500		0
Statytojas ir (arba) Užsakovas		Dokumento žymuo
ŠVENČIONIŲ RAJONO SAVIVALDYBĖ / ŠVENČIONIŲ RAJONO SAVIVALDYBĖS ADMINISTRACIJA		UL-25-0017-02-TP-E-B-01
LT		Lapas Lapų
		1 2

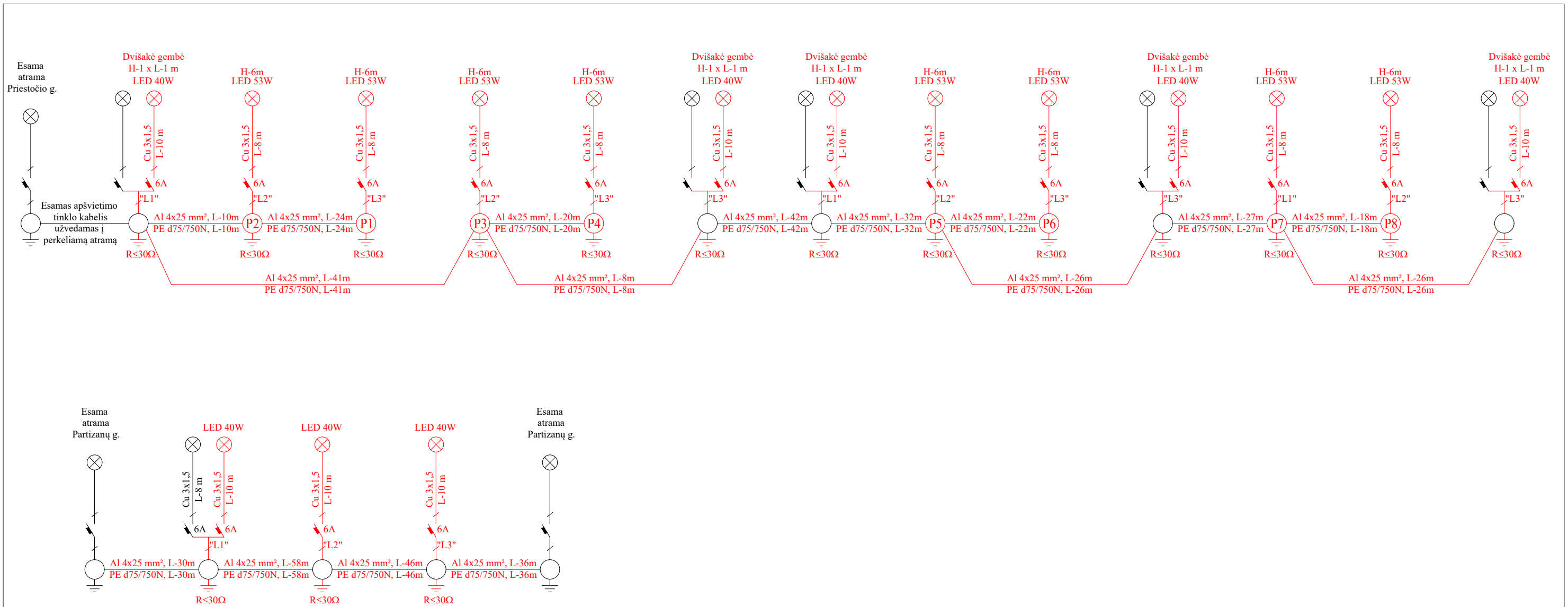
- PASTABOS:
1. Matmenys pateikti metrais;
  2. Vykdamas statybos darbus visus matmenis būtina tikslinti vietoje;
  3. Statybos darbų Rangovas, prieš pradėdamas vykdyti žemes darbus, privalo išsiviešinti inžinerinius tinklus eksploatuojančios organizacijos atstovų. Atliekant darbus greta esamų inžinerinių tinklų, žemes darbai turi būti vykdomi rankiniu būdu, nepažeidžiant esamų komunikacijų. Pažeidus - sutvarkyti;
  4. Statybos darbai turi būti vykdomi griežtai pagal projektą, pasirašant nustatyta tvarka darbų aktus, vykdamas statybos priežiūrą vykdančių tarnybų reikalavimus, turint gaminių sertifikavimo arba kitus kokybę įrodančius dokumentus;
  5. Esamų inžinerinių komunikacijų požeminių skėndžių kapos ir šulinių liukai, patenkantys po naujai projektuojamomis dangomis, privalo būti paaukštinti ar nužeminti iki projekcinio aukščio, pakeičiant netinkamus naujais (plaukiojančio tipo) su atitinkama simbolika. Statybos darbų metu pastebėjus defektuotas g.b šulinių perdangas, pakeisti naujomis;
  6. Dujotiekio įtaisų apsauginiai šuliniai turi būti lygtis su dangos paviršiumi, esant reikalui dujotiekio įtaisus ilginį arba trumpinį (atstumas nuo apsauginio šulinio iki dujotiekio atšakinio vamzdelio galinio paviršiaus turi būti 5-10 cm);
  7. Projekte numatyti reikalavimai medžagoms, gaminiams, darbų vykdymui pagal turimus pradinus duomenis. Statybos metu atsiradus nenumatytiems apinkybėms, šie reikalavimai gali būti patikslinti projekto vykdymo priežūs metu;
  8. Visos statybos ir apdailos medžagos turi atitikti LR galiojančius priešgaisrinės saugos ir higienos reikalavimus bei turėti atitiktis sertifikatus;
  9. Esant neatitikim tarp projekto sudarančių dokumentų, kaip pagrindine projekto medžaga remtis techninėmis specifikacijomis, atskirumų raštu, brėžniais, sąnaudų kieki žiniaraščiais;
  10. Brėžniuose pateikiamas tik grafinis projektavimų tinklų / įvykių darų žymėjimas. Tinklų / įvykių kėjimo šablona žr. Techninėse specifikacijose;
  11. Kelio ženklų dydžiai parenkami pagal Kelio ženklų rengimo ir vertikaliojo ženklinimo taisyklės nuostatas, prieš statybos darbus suderinus su gatvės savininku;
  12. Kelio ženklai projektuojami 0 dydžiu;
  13. Kelio ženklai privalo būti rengti taip, kad atstumas nuo važiuojamosios dalies krašto iki artimesniojo ženklo skydo krašto būtų 0,5 - 4,0 m, rekomenduojamas aukštis iki kelio ženklo skydo apatinės briaunos - 2,25 m.



	PROJEKTUOJAMAS ESAMO ŠVIESTUVO KEITIMAS NAUJU LED 40W ŠVIESTUVU		PROJEKTUOJAMA PEREJOS APSVIETIMO ATRAMA SU LED 53W ŠVIESTUVU
	PROJEKTUOJAMA EL. KABELIS APSAUGINIAME VAMZDYJE PE d75		PROJEKTUOJAMA ASFALTO DANGOS KONSTRUKCIJA (takas)
	PROJEKTUOJAMA JUODOS SPALVOS BETONINIŲ TRINKELIŲ DANGOS KONSTRUKCIJA (stovėjimo vietos)		PROJEKTUOJAMA ASFALTO DANGOS KONSTRUKCIJA (atnaujinant viršutinį sluoksnį)
	PROJEKTUOJAMA PILKOS SPALVOS BETONINIŲ TRINKELIŲ DANGOS KONSTRUKCIJA (stovėjimo vietos)		PROJEKTUOJAMA RAUDONOS SPALVOS ASFALTO DANGOS KONSTRUKCIJA (atnaujinant viršutinį sluoksnį)
	PROJEKTUOJAMA PILKOS SPALVOS BETONINIŲ TRINKELIŲ DANGOS KONSTRUKCIJA (nuvažos)		PROJEKTUOJAMA RAUDONOS SPALVOS ASFALTO DANGOS KONSTRUKCIJA (dviračių takas)
	PROJEKTUOJAMA PILKOS SPALVOS BETONINIŲ TRINKELIŲ DANGOS KONSTRUKCIJA (pėsčiųjų takai)		PROJEKTUOJAMA RAUDONOS SPALVOS ASFALTO DANGOS KONSTRUKCIJA (nuvažos)
	PROJEKTUOJAMA NEREGIŲ IR SILPNAREGIŲ (SPĖJAMIEJI IR VEDIMO PAVIRŠIAI IŠ BETONINIŲ TRINKELIŲ)		
	PROJEKTUOJAMAS BETONINIAI BORDIŪRAI (100.15.30) VAŽIUJAMOSIOS DALIES AUKŠTYJE		
	PROJEKTUOJAMAS BETONINIAI BORDIŪRAI (50.60.14/26, įvažiavimo bordiūrai)		
	PROJEKTUOJAMAS BETONINIAI BORDIŪRAI (100.08.20)		
	ESAMAS KELIO ŽENKLAS IR ATRAMA		
	PROJEKTUOJAMAS KELIO ŽENKLAS IR ATRAMA		
	PROJEKTUOJAMAS KELIO ŽENKLAS ANT APSVIETIMO / ŠVIESOFORO ATRAMOS		

Topografinių ir inžinerinių tinklų planų erdvinį duomenų teikimas tikrinti ir tvarkyti (THIS)	
Data	Numeris
2025-09-05	THIS1-20250902-0586
Statinio numeris ir pavadinimas, dokumento pavadinimas	
<b>APSVIETIMO TINKLŲ PLANAS, M 1:500</b>	
Laida	0
Dokumento žymuo	
<b>UL-25-0017-02-TP-E-B-01</b>	
Lapas	Lapų
2	2

Aukščių sistema - LAS-07  
 Koordinacių sistema - LKS-94  
 Topografinę nuotrauką atliko UAB "URBAN LINE" 2025 m.



Esami apšvietimo tinklai pažymėti juoda spalva  
 Projektuojami sprendiniai pažymėti raudona spalva

SUTARTINIAI ŽYMĖJIMAI:

⊗	Projektuojami nauji LED šviestuvai
Ⓜ	Projektuojamos el. apšvietimo atramos
⚡	Projektuojamas įžeminimas, atstojamoji varža ne daugiau 30 Ω Apšvietimo atramų įžeminimas prijungiamas atramos viduje.

0	2025-09	Statybos leidimui, konkursui
Laida	Išleidimo data	Laidos statusas, keitimo priežastis (jei taikoma)
Kval. patv. dok. Nr.	<b>III URBANLINE</b> Liepkalnio g. 85, 02120 Vilnius; Tel. Nr.: +370 699 19380; Įmonės kodas: 300149157	
37326	SPV	R. Jautakis
33370	SPDV E	I. Plečkaitis
	SPDA E	T. Keturka
Statybinio projekto pavadinimas		<b>02 INŽINERINIAI TINKLAI: ELEKTROS TINKLAI (APŠVIETIMO TINKLAI)</b>
GATVIŲ PASKIRTIES (SUSISIEKIMO KOMUNIKACIJŲ STATINIŲ GRUPĖS) PARTIZANŲ GATVĖS ATKARPOS TARP ŽILVIČIŲ G. IR ŽEMUTINĖS G. REMONTO ŠVENČIONIŲ M., ŠVENČIONIŲ SEN. ŠVENČIONIŲ R. SAV. PROJEKTAS		
Statybinio numeris ir pavadinimas, dokumento pavadinimas		Laida
<b>PRINCIPINĖ ELEKTRINĖ APŠVIETIMO TINKLŲ SUJUNGIMO SCHEMA</b>		0
LT	Statytojas ir (arba) Užsakovas	Dokumento žymuo
	ŠVENČIONIŲ RAJONO SAVIVALDYBĖ / ŠVENČIONIŲ RAJONO SAVIVALDYBĖS ADMINISTRACIJA	<b>UL-25-0017-02-TP-E.B-02</b>
		Lapas
		Lapų
		1
		1

TVIRTINU:  
Švenčionių rajono savivaldybės  
administracijos direktorė Jovita Rudėnienė

### STATINIO PROJEKTAVIMO (TECHNINĖ) UŽDUOTIS

Eil. Nr.	Pavadinimas	Reikalavimai
<b>I. Bendra informacija apie pirkimo objektą</b>		
1.	Statytojas  Užsakovas.	Švenčionių rajono savivaldybė, įstaigos kodas 111108284 188766722, Vilniaus g. 19, LT-18116 Švenčionys  Švenčionių rajono savivaldybės administracija, įstaigos kodas 188766722, Vilniaus g. 19, LT-18116 Švenčionys.  Kontaktiniai asmenys 1. Vietinio ūkio skyriaus vyr. specialistė Jolanta Kurtina tel. +370 387 66368, El. p.: jolanta.kurtina@svencionys.lt
2.	Komplekso pavadinimas.	Švenčionių rajono bevariklio transporto infrastruktūros įrengimas
3.	Objekto pavadinimas.	Dviračių tako bei dviračių eismo juostų įrengimas Švenčionėlių Partizanų gatvėje
4.	Projekto pavadinimas.	Gatvių paskirties (susisiekimo komunikacijų statinių grupės) Partizanų gatvės remonto Švenčionėlių m., Švenčionėlių sen. Švenčionių r. sav. projektas
5.	Projekto adresas.	Švenčionių r. sav., Švenčionėliai, Partizanų g.
6.	Statinių grupės sudėtis.	Susisiekimo komunikacijos: gatvės Inžineriniai tinklai: elektros tinklai (gatvės apšvietimas).
7.	Statinio statybos rūšis.	Statinio remontas;
8.	Statinio kategorija.	Neypatingasis statinys;
9.	Statinio projekto rengimo etapas.	Techninis projektas
10.	Finansavimo šaltinis.	ES lėšos, Savivaldybės biudžeto lėšos
<b>II. Perkamų projektavimo paslaugų apimtis, trukmė ir perkančiosios organizacijos pateikiami duomenys</b>		
11.	Projektavimo paslaugų apimtis:	Projekto dalių sąrašas: 1. Bendroji dalis [BD]. 2. Susisiekimo dalis [S]. 3. Elektrotechnikos dalis [E]. 4. Statybos skaičiuojamosios kainos nustatymo dalis [KS].  <b>Projekto vadovas nustato galutinę projekto sudėtį (reikalingas parengti sudedamąsias dalis).</b> Atsižvelgiant į statinio paskirtį, statybos rūšį turi būti parengtos visos statiniui pastatyti ir naudoti būtinos projekto dalys, kurių sprendiniai įgyvendintų esminius statiniui keliamus reikalavimus ir statinio paskirtį.

12.	projektavimo paslaugos;	<ul style="list-style-type: none"> <li>- Paskirti projekto vadovą;</li> <li>- Parengti visus privalomų statinio projekto rengimo dokumentų, reikalingų statinio prisijungimo sąlygoms gauti, projektus;</li> <li>- Parengti statinio projektą;</li> <li>- Visus techniniu, ekonominiu požiūriais optimaliausius statinio projektinius sprendinius derinti su Užsakovu.</li> </ul>
13.	kitos paslaugos, susijusios su projektavimo paslaugomis.	-
14.	Projektavimo paslaugų trukmė dienomis (mėnesiais)	Pagal Sutartyje numatytus terminus.
15.	Paslaugų teikėjui pateikiamos dokumentų, reikalingų statinio (-ių) ar statinių grupės projekto dokumentams (toliau – projekto dokumentai) parengti, kopijos (šių dokumentų kiekis priklauso nuo statinio paskirties, statybos vietos, sudėtingumo, poveikio aplinkai ir visuomenės sveikatai ir kt.):	-
16.	Statinių teisinės registracijos Lietuvos Respublikos nekilnojamojo turto registre dokumentai arba žemės sklypo nuomos (panaudos) dokumentai;	Gatvė veda laisvoje valstybinėje žemėje.
17.	sklypo inžinerinių geodezinių tyrinėjimų dokumentai;	Atlikti inžinerinius geodezinius tyrinėjimus. Projekto dokumentacijoje patiekti inžinerinių geodezinių tyrinėjimų ataskaitą.
18.	sklypo inžinerinių geologinių, geotechninių tyrimų dokumentai;	Neatliekama
19.	prisijungimo prie elektros energijos, šilumos, vandens tiekimo ir nuotekų šalinimo, dujotiekio, elektroninių ryšių ir kitų inžinerinių tinklų bei susisiekimo komunikacijų sąlygos;	Pagal poreikį (jei numatomas apšvietimas) Projekto vadovas turi gauti tik apšvietimo tinklų Projektui parengti reikalingas prisijungimo ir technines sąlygas.
20.	specialiųjų architektūros reikalavimų dokumentai, išduoti savivaldybės administracijos (Lietuvos Respublikos statybos įstatymo (toliau – Statybos įstatymas) 20 straipsnis 3 dalis 1 punktą);	Neatliekama

21.	specialiųjų paveldosaugos reikalavimų, taikomų kultūros paveldo vertybei ar jos teritorijai, kultūros paveldo statiniui ar kultūros paveldo teritorijoje esančiam statiniui, specialiųjų saugomos teritorijos tvarkymo ir apsaugos reikalavimų, taikomų konkrečiam projektuojamam statiniui, sklypui ar teritorijai konservacinės apsaugos prioriteto teritorijoje ar	Neatliekama
22.	kompleksinėje saugomoje teritorijoje, dokumentai (Statybos įstatymo 20 straipsnis 3 dalis 2, 3 punktai);	Neatliekama
23.	kiti dokumentai.	Užsakovas išduoda įgaliojimą, kuriuo suteikiama teisė Projekto vadovui atstovauti Užsakovą: dalyvauti susitikimuose (posėdžiuose, derinimuose ir kituose susitikimuose), parengti visą reikalingą medžiagą reikiamu formatu dėl jų, parengti susitikimų protokolų projektus), dėl šio statinio projekto santykiuose su statybos dalyviais, viešojo administravimo subjektais, inžinerinių tinklų ir susisiekimo komunikacijų savininkais (ar naudotojais), taip pat kitais juridiniais ir fizineis asmenimis, kurių veiklos principus statybos srityje nustato Lietuvos Respublikos statybos įstatymas.
<b>III. Reikalavimai projektavimo paslaugoms</b>		
24.	Projekto rengimo dokumentams taikomi teisės aktai, normatyviniai statybos techniniai dokumentai bei normatyviniai statinio saugos ir paskirties dokumentai.	Projektavimo dokumentai turi atitikti norminių teisės aktų reikalavimus, o jais grindžiami sprendiniai suderinti su Užsakovu.
25.	Aplinkos, visuomenės sveikatos saugos, kraštovaizdžio, nekilnojamųjų kultūros paveldo vertybių, trečiųjų asmenų interesų apsaugos, saugomos teritorijos apsaugos ir kitos apsaugos (saugos), neįgalųjų socialinės integracijos reikalavimai.	Pagal poreikį, sveikatos, saugomų teritorijų ir nekilnojamojo kultūros paveldo vertybių reikalavimai nustatomi projektavimo paslaugų atlikimo metu, gavus specialiuosius saugomų teritorijų apsaugos ir specialiuosius paveldosauginius reikalavimus.

26.	Esminiai funkciniai (paskirties), architektūros (estetiniai), technologijos, techniniai, ekonominiai, kokybės, reikalavimai bei kiti rodikliai ir charakteristikos statiniui pagal sprendinių dalis:	Pagal galiojančius statybos techninius reglamentus ir teisės aktus.
27.	Susisiekimo daliai;	Sprendinius parengti atsižvelgiant į: - MB „Martyno Marozo architektūra ir planavimas“ parengtus Švenčionių dviračių takų plėtros plano sprendinius; - UAB "URBAN LINE" Švenčionėlių gatvių infrastruktūros pertvarkymo priešprojektinius pasiūlymus; - Gerąją dviračių infrastruktūros praktiką.
28.	Konstrukcijų daliai;	- Nerengiama.
29.	Elektrotechnikos daliai;	- Numatyti dviračių infrastruktūros apšvietimą
30.	Nuotekų šalinimo tinklų daliai;	- Nerengiama.
31.	Nurodymai sprendinių derinimui, jų pritarimui ir pan.	Visus projektinius sprendinius suderinti su Užsakovu. Parengus ir suderinus su Užsakovu projektinius sprendinius, atlikti jų derinimą su apšvietimą eksploatuojančia organizacija. Derinimai turi būti įforminti raštu, pasirašant ant projektinių sprendinių pagrindinių brėžinių arba rašto forma.
32.	Statinio ar statinių grupės projektavimo eiliškumas.	1. Statybinių inžinerinių topografinių tyrinėjimų atlikimas. 2. Statinio projekto parengimas. 3. Statinio projekto derinimas su Užsakovu.
33.	Reikalavimai projekto rengimo dokumentų kalbai (-oms).	Visi dokumentai rengiami lietuvių kalba
34.	Reikalavimai projekto rengimo dokumentų įforminimui, sudėčiai ir pan.	Statinio projektą parengti 1 (vienu) egzemplioriumi: 1 (vienas) egzempliorius skaitmenine forma (kompaktiniame diske ar <b>universaliam skaitmeniniame (optiniame) diske</b> ) (tekstinius dokumentus <i>ir</i> brėžinius <i>jpeg</i> arba <i>pdf</i> formatu). Projekto originalą saugo projektuotojas Lietuvos archyvų departamento prie LR Vyriausybės nustatyta tvarka.

Užsakovas:

Projektuotojas:

# Validity confirmation sheet

Signers	UAB „URBAN LINE“, Liepkalnio g. 85, Vilnius Švenčionių rajono savivaldybės administracija , Vilniaus g. 19, 18116 Švenčionys
Document name	Sutartis
Document registration date and number	2025-09-08 10:18:05 GMT+3, J-606
Document format	ADOC-V1.0
Signature #1	
Signature validity	This signature is valid
Signing reason	Signing
Signature author name and surname	JOVITA RUDĖNIENĖ, Administracijos direktorius
Signature creation time	2025-09-05 14:31:56 GMT+3
Signature format	XAdES-X-L
Signature timestamp time	2025-09-05 14:31:56 GMT+3
Information about certification authority	ADIC CA ECC, Asmens dokumentu israsymo centras prie LR VRM, LT
Certificate validity period	2024-07-10 10:26:56 - 2028-07-09 10:26:56 GMT+3
Signature #2	
Signature validity	This signature is valid
Signing reason	Signing
Signature author name and surname	VILMA KAZAKEVIČIŪTĖ, -
Signature creation time	2025-09-09 00:01:44 GMT+3
Signature format	XAdES-T

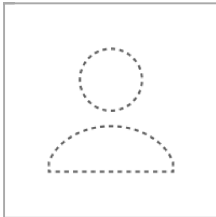
Signature timestamp time	2025-09-09 00:01:44 GMT+3
Information about certification authority	EID-SK 2016, AS Sertifitseerimiskeskus, EE
Certificate validity period	2024-08-12 17:09:06 - 2029-08-11 23:59:59 GMT+3
Signature #3	
Signature validity	This signature is valid
Signing reason	Registration
Signature author name and surname	VIDUTĒ DŪDĒNIENĒ, Vyriausioji specialistė
Signature creation time	2025-09-08 10:18:37 GMT+3
Signature format	XAdES-T
Signature timestamp time	2025-09-08 10:18:37 GMT+3
Information about certification authority	SK ID Solutions EID-Q 2021E, SK ID Solutions AS, EE
Certificate validity period	2024-12-02 10:20:24 - 2029-12-02 23:59:59 GMT+2
Number of attachments	1
Attachment authors	
Attachment title	
Attachment registration date and number	-
Number of appendices	6
Appendix title	appendices/Priedas Nr. 5, Atliktų darbų akto forma.xlsx
Appendix title	appendices/Priedas Nr. 4, Paslaugų atlikimo grafikas.docx
Appendix title	appendices/2025 01 06 ĮG01_VA Vilmai K, sutartims su uzsakovais pasirasyti 20250201-20260131.pdf

Appendix title	appendices/Priedas Nr. 3, Projektuotojo pasiūlymas.pdf
Appendix title	appendices/Priedas Nr. 2, Techninė specifikacija.pdf
Appendix title	appendices/91.1. U_Svencioniu rsa, SVENCIONELIAI PARTIZANU G DV T REMONTAS UL-25-0017 uzduotis.pdf
Document creation software	Elpako v.20250822.1
Validation sheet creation date	2025-09-18 10:29:46 GMT+3

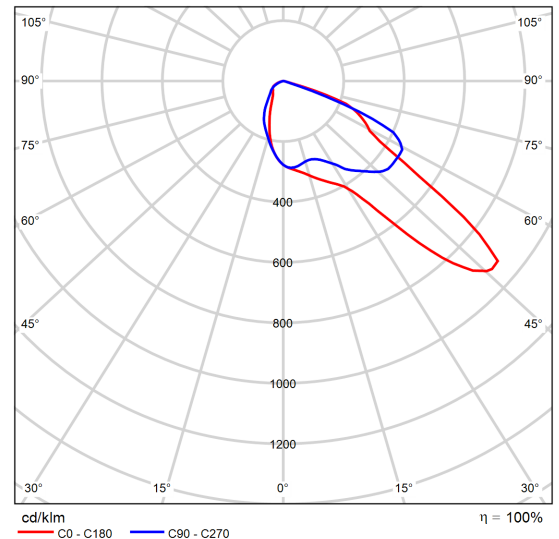
In this confirmation sheet, validity of all Advanced and Qualified Electronic Signatures and Seals is reported according to Regulation (EU) No 910/2014 (eIDAS).

## Product data sheet

Not yet a DIALux member - URBINO LED ED 6500lm/757 O6P szary II klasa



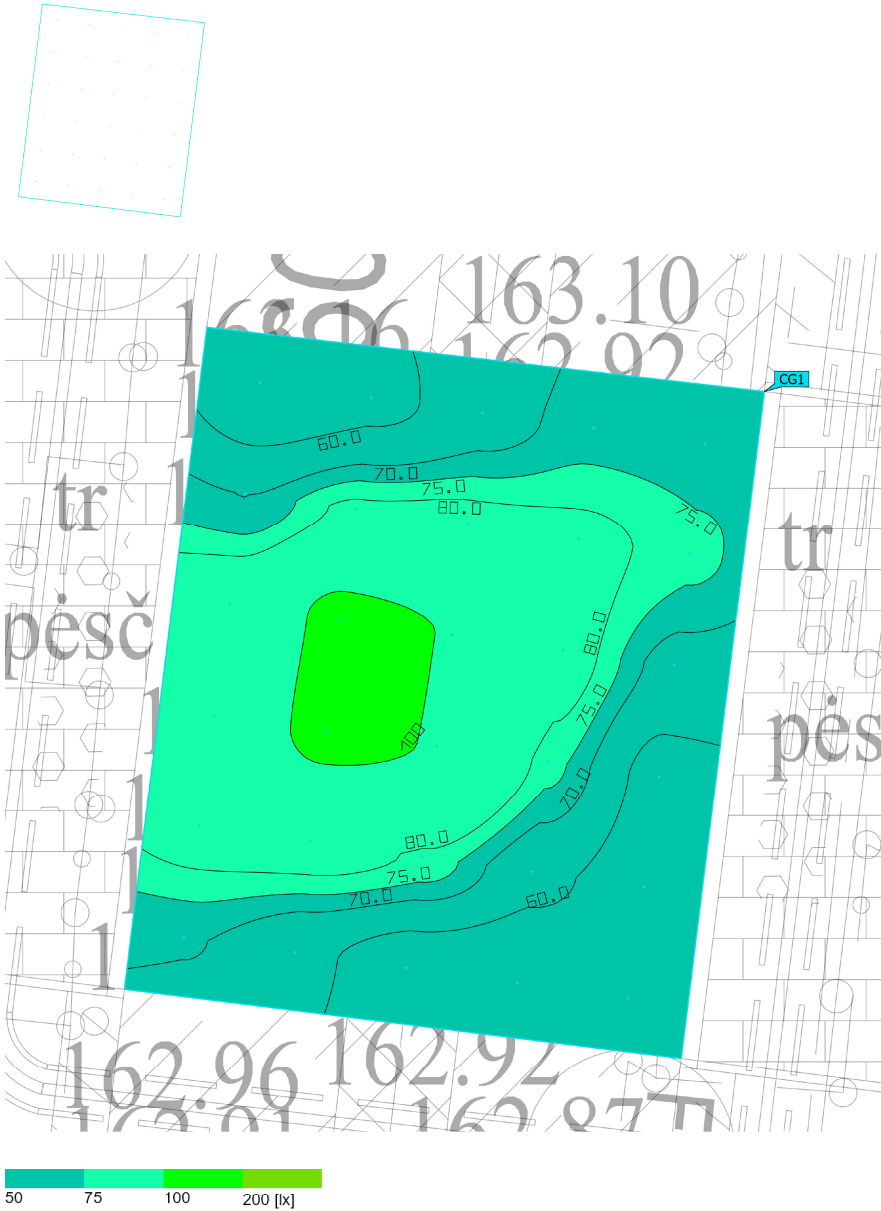
Article No.	130222.5L052.051
P	53.0 W
$\Phi_{Lamp}$	6500 lm
$\Phi_{Luminaire}$	6500 lm
$\eta$	100.00 %
Luminous efficacy	122.6 lm/W
CCT	5700 K
CRI	70



Polar LDC

Site 1 (Light scene 1)

### Horizontali apšvietimo plokštuma - perėja 1

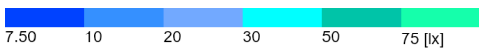
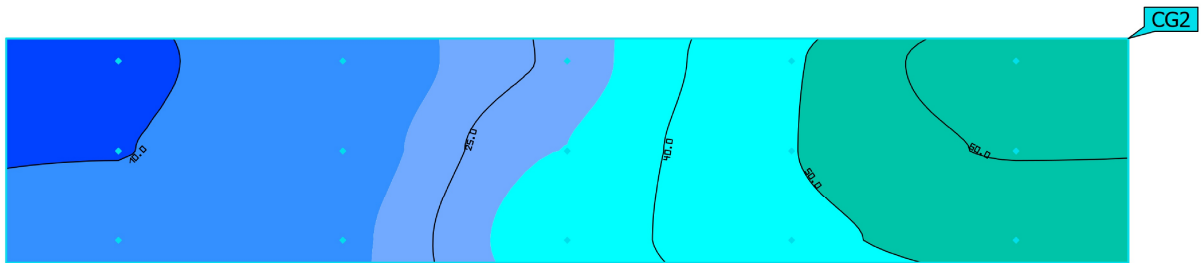


Properties	$\bar{E}$	$E_{min}$	$E_{max}$	$U_o (g_1)$	$g_2$	Index
Horizontali apšvietimo plokštuma - perėja 1 Perpendicular illuminance Height: 0.000 m	74.6 lx	51.5 lx	103 lx	0.69	0.50	CG1

Utilisation profile: DIALux presetting (5.1.4 Standard (outdoor transportation area))

Site 1 (Light scene 1)

## Vertikali apšvietimo plokštuma - perėja 1

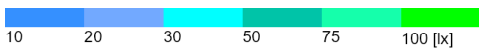
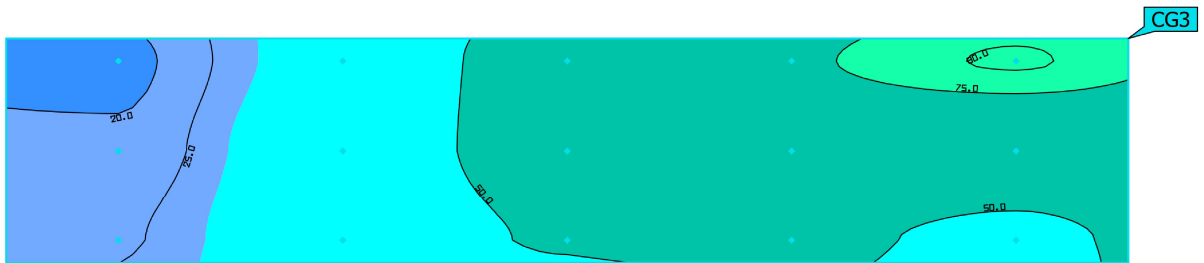
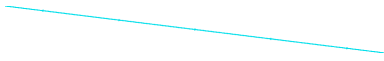


Properties	$\bar{E}$	$E_{min}$	$E_{max}$	$U_o (g_1)$	$g_2$	Index
Vertikali apšvietimo plokštuma - perėja 1 Vertical illuminance Rotation: 82.0°, Height: 1.000 m	32.9 lx	8.93 lx	66.1 lx	0.27	0.14	CG2

Utilisation profile: DIALux presetting (5.1.4 Standard (outdoor transportation area))

Site 1 (Light scene 1)

## Vertikali apšvietimo plokštuma - perėja 1

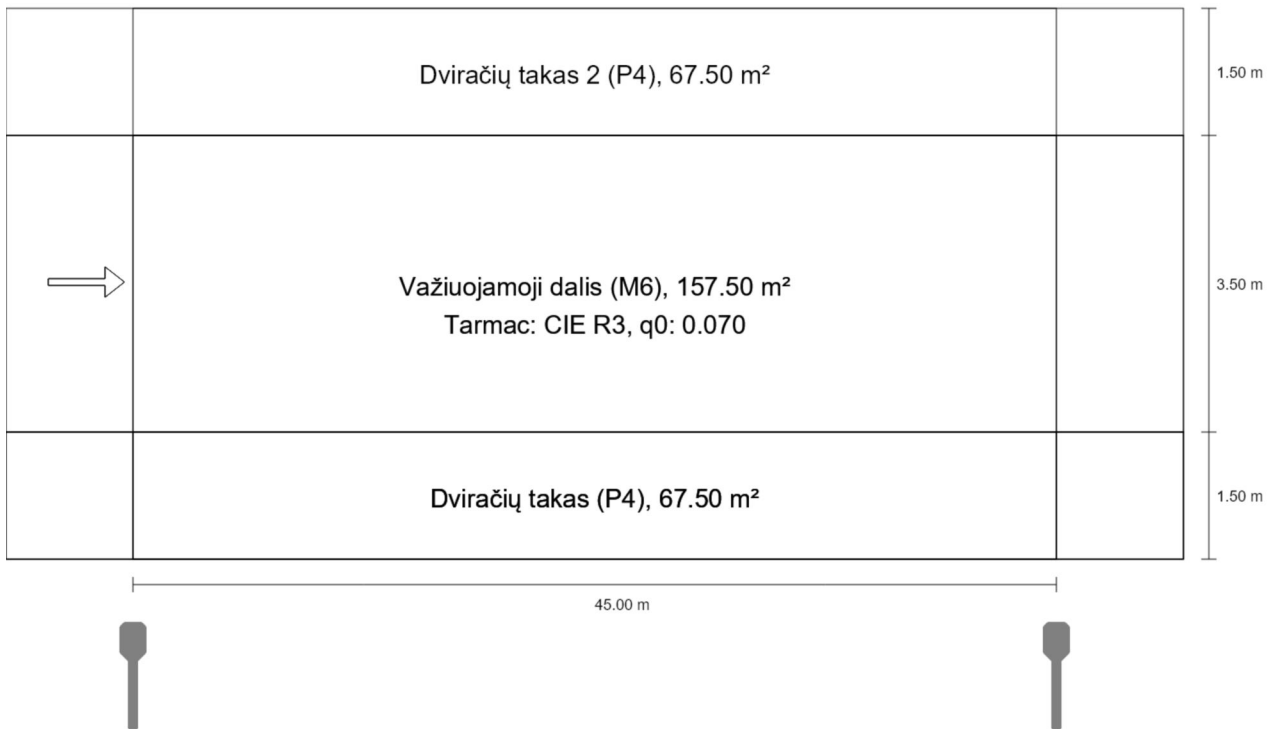


Properties	$\bar{E}$	$E_{min}$	$E_{max}$	$U_o (g_1)$	$g_2$	Index
Vertikali apšvietimo plokštuma - perėja 1 Vertical illuminance Rotation: 262.1°, Height: 1.000 m	48.1 lx	18.7 lx	80.6 lx	0.39	0.23	CG3

Utilisation profile: DIALux presetting (5.1.4 Standard (outdoor transportation area))

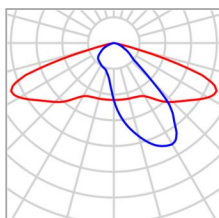
Street 1

### Summary (according to EN 13201:2015)



Street 1

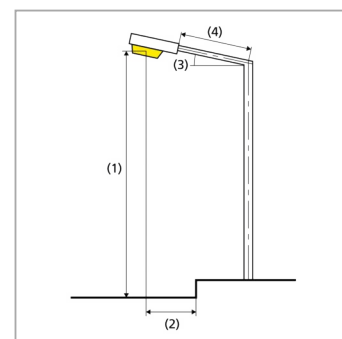
## Summary (according to EN 13201:2015)



Manufacturer	LUG Light Factory	P	24.5 W
Article No.	130782.5L162.120	$\Phi_{Lamp}$	4150 lm
Article name	URBINO S ED 4150lm/740 IP66 O12 szary II kl.	$\Phi_{Luminaire}$	4150 lm
Fitting	1x LED 4000K	$\eta$	100.00 %

URBINO S ED 4150lm/740 IP66 O12 szary II kl. (single side bottom)

Pole distance	45.000 m
(1) Light spot height	9.000 m
(2) Light point overhang	-2.500 m
(3) Boom inclination	0.0°
(4) Boom length	1.000 m
Annual operating hours	4000 h: 100.0 %, 24.5 W
Wattage / route	539.0 W/km
ULR / ULOR	0.00 / 0.00
Max. luminous intensities Any direction forming the specified angle from the downward vertical, with the luminaire installed for use.	$\geq 70^\circ$ : 656 cd/klm $\geq 80^\circ$ : 44.6 cd/klm $\geq 90^\circ$ : 0.00 cd/klm
Luminous intensity class The luminous intensity values in [cd/klm] for calculation of the luminous intensity class refer to the luminaire luminous flux according to EN 13201:2015.	G*3
Glare index class	D.6
MF	0.80



Street 1

## Summary (according to EN 13201:2015)

Results for valuation fields

A maintenance factor of 0.80 was used for calculating for the installation.

	Symbol	Calculated	Target	Check
Dviračių takas 2 (P4)	$E_{av}$	5.03 lx	[5.00 - 7.50] lx	✓
	$E_{min}$	2.39 lx	$\geq 1.00$ lx	✓
Važiuojamoji dalis (M6)	$L_{av}$	0.39 cd/m <sup>2</sup>	$\geq 0.30$ cd/m <sup>2</sup>	✓
	$U_o$	0.59	$\geq 0.35$	✓
	$U_l$	0.52	$\geq 0.40$	✓
	TI	9 %	$\leq 20$ %	✓
	$R_{Et}^{(1)}$	0.61	-	
Dviračių takas (P4)	$E_{av}$	6.19 lx	[5.00 - 7.50] lx	✓
	$E_{min}$	2.22 lx	$\geq 1.00$ lx	✓

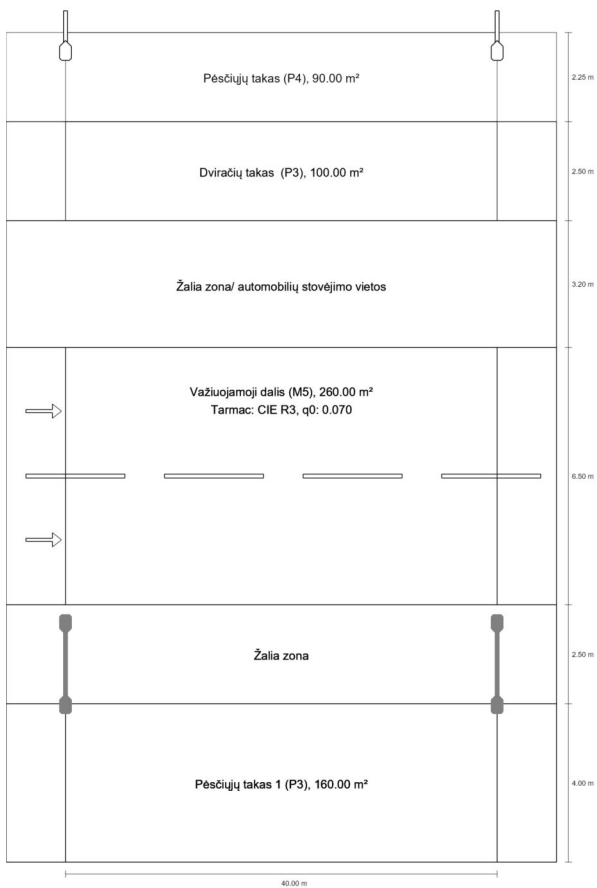
(1) Informative, not part of the valuation

Results for energy efficiency indicators

	Symbol	Calculated	Energy Consumption
Street 1	$D_p$	0.014 W/lx*m <sup>2</sup>	-
URBINO S ED 4150lm/740 IP66 O12 szary II kl. (single side bottom)	$D_e$	0.3 kWh/m <sup>2</sup> yr	98.0 kWh/yr

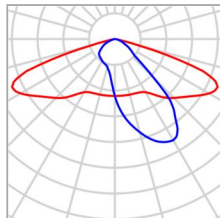
Street 2

Summary (according to EN 13201:2015)



Street 2

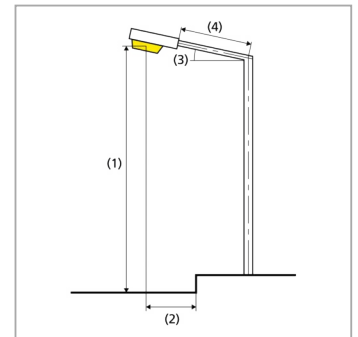
## Summary (according to EN 13201:2015)



Manufacturer	LUG Light Factory	P	24.5 W
Article No.	130782.5L162.120	$\Phi_{Lamp}$	4150 lm
Article name	URBINO S ED 4150lm/740 IP66 O12 szary II kl.	$\Phi_{Luminaire}$	4150 lm
Fitting	1x LED 4000K	$\eta$	100.00 %

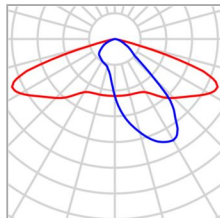
URBINO S ED 4150lm/740 IP66 O12 szary II kl. (single side bottom, 2 per pole)

Pole distance	40.000 m
(1) Light spot height	9.000 m
(2) Light point overhang	-0.500 m
(3) Boom inclination	0.0°
(4) Boom length	1.000 m
Annual operating hours	4000 h: 100.0 %, 49.0 W
Wattage / route	1225.0 W/km
ULR / ULOR	0.00 / 0.00
Max. luminous intensities Any direction forming the specified angle from the downward vertical, with the luminaire installed for use.	$\geq 70^\circ$ : 656 cd/klm $\geq 80^\circ$ : 44.6 cd/klm $\geq 90^\circ$ : 0.00 cd/klm
Luminous intensity class The luminous intensity values in [cd/klm] for calculation of the luminous intensity class refer to the luminaire luminous flux according to EN 13201:2015.	G*3
Glare index class	D.6
MF	0.80



Street 2

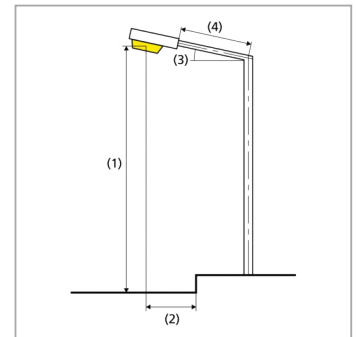
## Summary (according to EN 13201:2015)



Manufacturer	LUG Light Factory	P	24.5 W
Article No.	130782.5L162.120	$\Phi_{Lamp}$	4150 lm
Article name	URBINO S ED 4150lm/740 IP66 O12 szary II kl.	$\Phi_{Luminaire}$	4150 lm
Fitting	1x LED 4000K	$\eta$	100.00 %

URBINO S ED 4150lm/740 IP66 O12 szary II kl. (single side top)

Pole distance	40.000 m
(1) Light spot height	9.000 m
(2) Light point overhang	-7.500 m
(3) Boom inclination	0.0°
(4) Boom length	1.000 m
Annual operating hours	4000 h: 100.0 %, 24.5 W
Wattage / route	612.5 W/km
ULR / ULOR	0.00 / 0.00
Max. luminous intensities Any direction forming the specified angle from the downward vertical, with the luminaire installed for use.	$\geq 70^\circ$ : 656 cd/klm $\geq 80^\circ$ : 44.6 cd/klm $\geq 90^\circ$ : 0.00 cd/klm
Luminous intensity class The luminous intensity values in [cd/klm] for calculation of the luminous intensity class refer to the luminaire luminous flux according to EN 13201:2015.	G*3
Glare index class	D.6
MF	0.80



Street 2

## Summary (according to EN 13201:2015)

Results for valuation fields

A maintenance factor of 0.80 was used for calculating for the installation.

	Symbol	Calculated	Target	Check
Pėsčiųjų takas (P4)	$E_{av}$	6.50 lx	[5.00 - 7.50] lx	✓
	$E_{min}$	2.80 lx	$\geq 1.00$ lx	✓
Dviračių takas (P3)	$E_{av}$	8.79 lx	[7.50 - 11.25] lx	✓
	$E_{min}$	4.55 lx	$\geq 1.50$ lx	✓
Važiuojamoji dalis (M5)	$L_{av}$	0.58 cd/m <sup>2</sup>	$\geq 0.50$ cd/m <sup>2</sup>	✓
	$U_o$	0.67	$\geq 0.35$	✓
	$U_l$	0.54	$\geq 0.40$	✓
	TI	9 %	$\leq 15$ %	✓
	$R_{Et}$	0.80	$\geq 0.30$	✓
Pėsčiųjų takas 1 (P3)	$E_{av}$	8.38 lx	[7.50 - 11.25] lx	✓
	$E_{min}$	3.82 lx	$\geq 1.50$ lx	✓

Results for energy efficiency indicators

	Symbol	Calculated	Energy Consumption
Street 2	$D_p$	0.005 W/lx*m <sup>2</sup>	-
URBINO S ED 4150lm/740 IP66 O12 szary II kl. (single side bottom)	$D_e$	0.3 kWh/m <sup>2</sup> yr	196.0 kWh/yr
URBINO S ED 4150lm/740 IP66 O12 szary II kl. (single side top)	$D_e$	0.2 kWh/m <sup>2</sup> yr	98.0 kWh/yr

EN 13201:2015-5 does not include the case for planning with multiple luminaire arrangements. The calculation of the output values is done therefore only for the luminaire arrangement whose pole distance determines the length of the valuation fields.

# SSVA

STATYBOS SEKTORIAUS  
VYSTYMO AGENTŪRA

Viešoji įstaiga Statybos sektoriaus vystymo agentūra | Įmonės kodas 305997589 | Sėlių g. 66, 08109 Vilnius | www.ssva.lt

# KVALIFIKACIJOS ATESTATAS

Nr. 37326

Robertas Jautakis

37308300410

Suteikta teisė eiti ypatingojo statinio projekto vadovo ir ypatingojo statinio projekto vykdymo priežiūros vadovo pareigas.

Statiniai: susisiekimo komunikacijos (keliai, gatvės, geležinkelio kelias), inžineriniai tinklai (vandentiekio tinklai, nuotekų šalinimo tinklai), kiti transporto statiniai, kiti inžinerinių tinklų statiniai, kiti inžineriniai statiniai, taip pat minėti statiniai, esantys kultūros paveldo objekto teritorijoje, jo apsaugos zonoje, kultūros paveldo vietovėje.

Atestavimo padalinio vadovė

Sigita Kuzmickienė

Išduotas 2025 m. balandžio 16 d.

Pirmą kartą išduotas 2017 m. gegužės 19 d.



STATYBOS PRODUKCIJOS  
SERTIFIKAVIMO CENTRAS

Valstybės įmonė Statybos produkcijos sertifikavimo centras, įmonės kodas 110068926, Linkmenų g. 28, LT-08217 Vilnius

# KVALIFIKACIJOS ATESTATAS

Nr.33370

**Ignas Plečkaitis**

Suteikta teisė eiti ypatingojo statinio projekto dalies vadovo, ypatingojo statinio projekto dalies vykdymo priežiūros vadovo, ypatingojo statinio specialiųjų statybos darbų vadovo ir ypatingojo statinio specialiųjų statybos darbų techninės priežiūros vadovo pareigas.

Statiniai: gyvenamieji ir negyvenamieji pastatai, susisiektimo komunikacijos (gatvės), kitos paskirties inžineriniai statiniai (atsinaujinančių išteklių energiją naudojančios energijos gamybos statiniai), taip pat minėti statiniai, esantys kultūros paveldo objekto teritorijoje, jo apsaugos zonoje, kultūros paveldo vietovėje.

Projekto dalys: elektrotechnikos (iki 10 kV įtampos), elektroninių ryšių (telekomunikacijų), procesų valdymo ir automatizacijos, apsauginės signalizacijos, gaisro aptikimo ir signalizavimo.

Specialieji statybos darbai: statinio elektros inžinerinių sistemų įrengimas; procesų valdymo ir automatizavimo sistemų įrengimas; statinio nuotolinio ryšio (telekomunikacijų) inžinerinių sistemų įrengimas; statinio apsauginės signalizacijos, gaisrinės saugos inžinerinių sistemų įrengimas.

Direktorius



Valdemaras Gauronskis

27304

Išduotas 2021 m. lapkričio 9 d.

Pirmą kartą išduotas 2014 m. rugpjūčio 12 d.

Kvalifikacijos atestatų registras skelbiamas [www.spsc.lt](http://www.spsc.lt)